

# Pioneer

# TS-W308D2 TS-W308D4

# TS-W258D2 TS-W258D4

# 1400 W/MAX./NOM.400 W

# 1200 W/MAX./NOM.350 W

# CAR-USE COMPONENT SUBWOOFER

# HP D'EXTREME-GRAVE AUTOMOBILE

# SUBWOOFER PARA AUTOMÓVIL

Be sure to read this instruction manual before installing this speaker.  
Prière de lire obligatoirement ce manuel d'installation avant de monter les haut-parleurs.

Antes de instalar el altavoz es importante que lea estas instrucciones.  
Leia este manual de instruções antes de instalar o alto-falante.

## ⚠WARNING



### Dear Customer:

Your purchase of PIONEER equipment is only the beginning of your musical enjoyment. PIONEER and the Consumer Electronics Association want you to get the most out of your equipment by using it at a safe sound level ; a level that lets the sound come through clearly without annoying blaring or distortion—and, most importantly, without affecting your sensitive hearing.

Sound can be deceiving. Over time your hearing “comfort level” adapts to higher volumes of sound. So what sounds “normal” can actually be loud and harmful to your hearing. Set your equipment at a safe level BEFORE your hearing adapts.

#### To establish a safe level :

- Start your volume control at a low setting.
- Slowly increase the sound until you can hear it comfortably and clearly, without distortion.

#### Once you have established a comfortable sound level :

- Set the dial and leave it there.
- Taking a minute to do this now will help to preserve hearing.

## ⚠CAUTION

To prevent damage to your speakers please observe the following caution. At high volume levels if the music sounds distorted or additional sounds are perceived lower the volume. This may be caused by excessive input to the speakers. The sound you are hearing could be the speaker cone becoming out of control or it may be the voice coil actually coming into contact with the magnetic assembly. Under these circumstances, it is prudent to lower the volume to just below the point where these phenomena occur. If your amplifier has a gain control it would be advisable to lower this control slightly to prevent this from recurring. In some cases, if there is an equalizer in the system, the bass control on this unit could also be readjusted to prevent this from happening. If higher volume or sound pressure levels (spl) than those which the speaker can reproduce are desired, it is recommended that additional speakers be added to the system. By doing so it is possible to gain significant increases in sound pressure levels. In some cases, you may double the perceived system output without any deterioration in sound quality. When installing the speakers, or after installation make sure not to subject the diaphragms to direct shock (for example, dropping sharp-edged objects onto them) as the speakers may be damaged. Since this speaker is continuously used being turned on full blast, temperature of the magnetic circuit rises, avoid touching it directly by hand and placing something near it. If it is heated, it may cause a burn, deformation or of damage to peripheral things. If this speaker is used as it is mounted on a cabinet whose volume is larger than the recommended size or used alone in a free air, it will not only be deteriorated in durability but also be out of order.

**PIONEER recommends that this speaker be used in conjunction with amplifiers whose continuous (RMS) output is lower than the nominal input power of this speaker.**

Never connect only one voice coil of this Dual Voice Coil (DVC) speaker. Both voice coils must be connected to the amplifier for correct operation.

## WARNING

Handling the cord on this product or cords associated with accessories sold with the product will expose you to chemicals listed on proposition 65 known to the State of California and other governmental entities to cause cancer and birth defect or other reproductive harm.

*Wash hands after handling.*

## ● DESIGNED FOR ENCLOSURE USE

D2 and D4 series subwoofers are designed to provide optimum bass performance when used in a speaker enclosure with appropriate internal volume. If the internal volume of the enclosure is smaller than the recommended size, the speaker will not be able to reproduce frequencies as low as that of the recommended enclosure. If the internal volume of the enclosure is larger than what is recommended, it will adversely affect the frequency response characteristics and performance of the speaker. This is commonly referred to as under-damped alignment. Over excursion of the subwoofer may result. PIONEER recommends the speaker enclosure be manufactured with 3/4" MDF particle board. Always glue and screw the enclosure together to ensure it is correctly sealed. Whenever possible seal all edges with silicone caulking as well. PIONEER recommends that the inner wall of the enclosure be covered with a sound-absorbing material to provide better sound quality. These suggestions should be followed when building a ported enclosure as well.

**If this product is used in free-air conditions (without an enclosure), insufficient damping causes the sound without accuracy and reduces the power handling capability to 1/4 of its usual levels. It may result in permanent damage to the product.**

## ● FEATURES

1. **DOUBLE STACKED MAGNETS & HIGH POWER MOTOR ASSEMBLY** : Powerful design to produce loud & tight bass response.
2. **WIDE ROLL, 3-LAYER FIBER WOVEN RADIAL SURROUND** : Precisely controls the huge power handling and extended excursion, resulting in louder, more controlled bass response with improved durability.
3. **INTERLACED BASALT / ARAMID FIBER REINFORCED IMPPT™ COMPOSITE CONE** : Superior strength & rigidity required to produce extremely powerful bass with clean, clear sound.
4. **EXTENDED EXCURSION DESIGN** : Provides longer travel (excursion) to create seriously loud bass.
5. **4-LAYER, LONG VOICE COIL DESIGN** : High power and long excursion capability for deeper, louder, more impactful bass.
6. **EXTENDED POLE YOKE** : Greatly improves linearity during large excursions by expanding the magnetic field.
7. **VENTED POLE YOKE** : allows for better heat dissipation and increased power handling.
8. **BEST TUNED PARAMETERS** : CAD computer simulations were used to achieve powerful bass performance, superb sound quality and extreme reliability.
9. **INTEGRATED SINGLE SIZED TERMINAL DESIGN** : The connections for both voice coils are on one side, making it easier to connect and install the subwoofer. D2 models include a Bridging Adapter, for easy 4-ohm mono installation.

## ● SPECIFICATIONS ● CARACTERISTIQUES ● ESPECIFICACIONES ● ESPECIFICAÇÕES

Model	Size	Nominal power	Max.music power	Nominal impedance	Sensitivity	Frequency response	Magnet weight	Displacement
Modele	Taille	Puissance nominale	Puissance musicale maximum	Impédance nominale	Sensibilité	Bande passante	Poids aimant	Déplacement
Modelo	Tamaño	Potencia nominal	Máxima potencia de musica	Impedancia nominal	Sensibilidad	Respuesta de frecuencia	Peso del imán	Desplazamiento
Modelo	Tamanho	Potência nominal	Potência máxima da música	Impedância nominal	Sensibilidade	Resposta de frequência	Peso do magneto	Deslocamento
TS-W308D2	12" (30 cm)	400 W	1 400 W	dual 2 Ω	91 dB ±1,5 dB (in car. input: 1 W)	20 Hz To 180 Hz (−20 dB in car. input: 1 W)	2 350 g (83 oz)	0,076 cu.ft 2,16 liters
TS-W308D4	12" (30 cm)	400 W	1 400 W	dual 4 Ω	92 dB ±1,5 dB (in car. input: 1 W)	20 Hz To 180 Hz (−20 dB in car. input: 1 W)	2 350 g (83 oz)	0,076 cu.ft 2,16 liters
TS-W258D2	10" (25 cm)	350 W	1 200 W	dual 2 Ω	90 dB ±1,5 dB (in car. input: 1 W)	20 Hz To 450 Hz (−20 dB in car. input: 1 W)	2 100 g (74 oz)	0,058 cu.ft 1,64 liters
TS-W258D4	10" (25 cm)	350 W	1 200 W	dual 4 Ω	90 dB ±1,5 dB (in car. input: 1 W)	20 Hz To 450 Hz (−20 dB in car. input: 1 W)	2 100 g (74 oz)	0,058 cu.ft 1,64 liters

Model	Revc	Levc	Fs	Qms	Qes	Qts	Vas	Rms	Mms	Cms	Diam	BL	Xmax
Modele	(Ω)	(mH)	(Hz)				(cu.ft) (liters)	(NS/m)	(g)	(m/N)	(inch) (mm)	(T.m)	(inch) (mm)
Modelo													
Modelo													
TS-W308D2	dual 1.5	2,18 (4 Ω) 0,65 (1 Ω)	33,7	14,11	0,50	0,48	1,28 36,16	2,773	184,95	1,2×10 <sup>-4</sup>	9,5 242	16,07 (4 Ω) 8,04 (1 Ω)	0,34 8,7
TS-W308D4	dual 3.2	3,76 (8 Ω) 1,30 (2 Ω)	34,5	16,43	0,65	0,62	1,22 34,68	2,426	184,17	1,2×10 <sup>-4</sup>	9,5 242	20,37 (8 Ω) 10,14 (2 Ω)	0,41 10,3
TS-W258D2	dual 1.5	2,20 (4 Ω) 0,63 (1 Ω)	37,4	11,52	0,50	0,48	0,62 17,63	2,920	143,28	1,3×10 <sup>-4</sup>	7,9 200	14,68 (4 Ω) 7,34 (1 Ω)	0,41 10,4
TS-W258D4	dual 3.0	3,59 (8 Ω) 1,07 (2 Ω)	40,5	13,64	0,61	0,58	0,55 15,47	2,601	139,434	1,1×10 <sup>-4</sup>	7,9 200	19,39 (8 Ω) 9,65 (2 Ω)	0,45 11,5

## ⚠PRECAUCION

Para evitar avería de sus altavoces, sírvase observar las siguientes precauciones. Si la música se reproduce anormalmente o cuando se reciben sonidos adicionales, baje el volumen. Esto puede presentarse debido a la excesiva carga sobre los altavoces. El sonido puede oírse anormalmente si se descontrala el cono del altavoz o cuando la bobina móvil se pone en contacto con el conjunto magnético. En estas circunstancias, es necesario bajar el volumen hasta el punto donde desaparezcan estos fenómenos. Si su amplificador cuenta con un control de ganancia, sería mejor bajar ligeramente este control para evitar que ocurran los fenómenos mencionados. En algunos casos, si el sistema está provisto de un ecualizador, el control de graves de esta unidad puede reajustarse también para evitar que ocurra dicho problema. Si desea lograr un volumen más alto que el obtenido con el altavoz provisto, se recomienda añadir altavoces adicionales al sistema. Con esta adición, es posible aumentar considerablemente el nivel sonoro del sistema. En ciertos casos, usted podrá duplicar la salida del sistema sin ningún deterioro en la calidad sonora. Cuando instale los altavoces, o después de haberlos instalado, cerciórese de que sus diafragmas no reciban golpes (por ejemplo, al dejar caer objetos puntiagudos sobre ellos) ya que podrían danarse. Ya que este altavoz está siendo usado continuamente encendido a todo volumen, la temperatura del circuito magnético aumenta, evite tocarlo directamente con la mano o poniendo algo cerca de él. Si se calentara, podría causar quemaduras, deformación o daños de las cosas alrededor del altavoz. Si se utiliza este altavoz tal como es instalado en un gabinete cuyo volumen es mayor que el del tamaño recomendado o si se utiliza solo al aire libre, no solamente se deteriorará en duración sino también se estropeará.

**Con el objeto de evitar el daño debido a niveles excesivos de entrada, PIONEER recomienda utilizar este altavoz junto con amplificadores cuya potencia de salida continua efectiva sea menor que la potencia nominal de entrada de este altavoz.**

Nunca conecte una única bobina del altavoz Double Bobina Móvil (DVC). Se deben conectar ambas bobinas al amplificador para que funcione correctamente.

## ● DISEÑO PARA USO EN CAJA ACÚSTICA

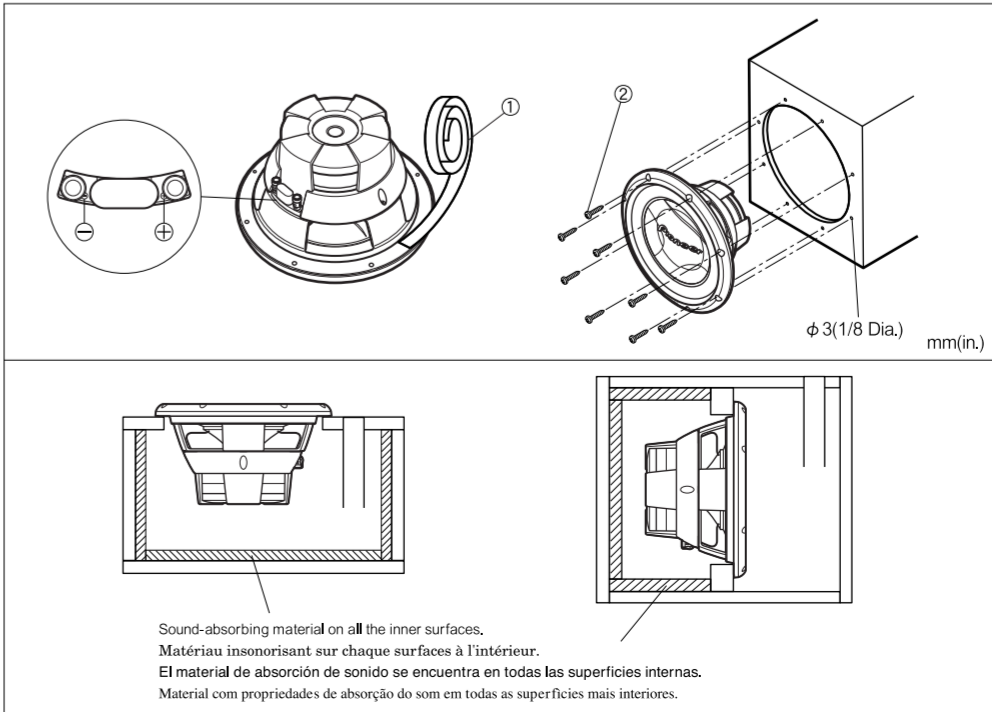
Los altavoces secundarios de las series D2 y D4 han sido diseñados para proporcionar un rendimiento óptimo cuando sean utilizadas conjuntamente con un gabinete de altavoces de volumen interno apropiado. Si el volumen interno del revestimiento fuese más pequeño que la magnitud recomendada, el altavoz no podrá reproducir frecuencias igual de bajas como las del revestimiento recomendado. Si el volumen interno del revestimiento fuese más grande que la magnitud recomendada, igualmente, esto afectará adverb samente a las características de respuestas de frecuencia y al rendimiento del altavoz. A esto comúnmente se le conoce como alineamiento reducido, y puede resultar en la desviación excesiva del amplificador. PIONEER recomienda que el gabinete del altavoz sea elaborado con madera multilaminar de 21 mm MDF. Siempre pegue y atornille juntamente el gabinete, para asegurar que esté correctamente cerrado. Siempre que sea posible cierre todos los bordes con silicona calafateada. Recomendamos que la pared del Interior del compartimiento sea cubierta con un material absorbente de sonido, para proporcionar una mejor calidad de sonido. Asimismo, se deberán seguir estas sugerencias cuando se arme un revestimiento con puerta.

**Si este producto se utilizara en condiciones al descubierto (sin una caja), el amortiguamiento insuficiente generará un sonido sin exactitud y reducirá la capacidad de manejar potencia hasta 1/4 de sus niveles usuales. Esto puede dar como resultado el daño permanente del producto.**

## ● CARACTERISTICAS

1. **CONJUNTO DE MAGNETIZADA DE DOS CAPAS Y MOTOR DE ALTA POTENCIA** : Eficaz diseño para generar una respuesta de graves alta y ajustada.
2. **RODILLO ANCHO, 3 CAPAS DE FIBRA TEJIDA RADIAL AMBIENTAL** : Control preciso del uso de enorme potencia y recorrido ampliado, dando como resultado una respuesta más controlada y sonora de los graves con una durabilidad mejorada.
3. **CONO ENTRELAZADO DE FIBRA DE BASALTO / IMPPT™ COMPUESTO CON FIBRA DE ARAMIDA REFORZADA** : Fuerza y rigidez superiores, necesarias para producir unos graves poderosos con un sonido limpio y claro.
4. **DISEÑO DE RECORRIDO AMPLIADO** : diseñados para obtener una resistencia de entrada para lograr una mayor linealidad de excursión.
5. **DISEÑO DE BOBINA MÓVIL DE ALTAVOZ LARGA DE 4 CAPAS** : Elevada potencia y gran capacidad de recorrido para graves más profundos, sonoros y sorprendentes.
6. **YUGO DE DESVIACIÓN DE LA POLARIDAD PROYECTADA** : con esta habilidad de ampliar el campo magnético, mejora grandemente la linealidad durante una gran excursión a niveles de entrada altos.
7. **YUGO POLAR VENTILADO** : permite la circulación del aire en los circuitos magnéticos para facilitar una mejor disipación del calor.
8. **PARAMETROS MEJOR SINTONIZADOS** : a partir de las simulaciones por ordenador, ayudan a proporcionar una respuesta rica de graves con una resolución soberbia.
9. **DIBUJO DE TERMINAL UNILATERAL INTEGRADO** : Las conexiones para ambas las bobinas de voz se encuentran en uno solo lado, tornando fácil la conexión y la instalación del subwoofer. Los modelos D2 incluyen el Adaptador de Ligación para fácil instalación de mono de 4 Ω.

## ● HOW TO INSTALL ● MODE D'INSTALLATION ● INSTALACION ● COMO INSTALAR



- PARTS INCLUDED
- PIECES COMPRIS
- PECAS INCLUIDAS
- PECAS INCLUIDAS



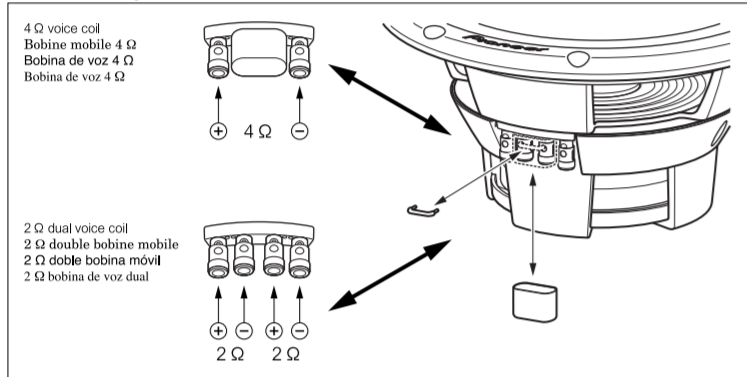


● CONNECTION ● CONNEXION  
● CONEXIÓN ● CONEXÃO

Connection Connexion Conexión Conexões	Speaker wiring Câblage des haut-parleurs Conexión de los alambres de los altavoces Ligações de altotalante	Advantage Avantage Ventajas Vantagem	SEE VOIR VER VEJA
2 Ω or 4 Ω Bridged mono (Paralel) 2 Ω or 4 Ω Mono pontée (Paralelo) 2 Ω or 4 Ω Sistema monofónico puenteado (Paralelo) 2 Ω or 4 Ω Mono em ponte (Paralelo)	8 Ω or 4 Ω Wiring 8 Ω ou 4 Ω Câblage 8 Ω o 4 Ω Conexión de los alambres 8 Ω ou 4 Ω Ligações	Good for higher sensitivity Une sensibilité plus élevée Apropiado para una mayor sensibilidad Bom para maior sensibilidade	1
2 Ω or 4 Ω Stereo 2 Ω ou 4 Ω Stéréo 2 Ω o 4 Ω Sistema estereofónico 2 Ω ou 4 Ω Estéreo	2 Ω or 4 Ω Wiring 2 Ω ou 4 Ω Câblage 2 Ω o 4 Ω Conexión de los alambres 2 Ω ou 4 Ω Ligações	Good for higher sensitivity Une sensibilité plus élevée Apropiado para una mayor sensibilidad Bom para maior sensibilidade	1
1 Ω or 2 Ω or 4 Ω Bridged mono 1 Ω ou 2 Ω ou 4 Ω Mono pontée 1 Ω o 2 Ω o 4 Ω Sistema monofónico puenteado 1 Ω ou 2 Ω ou 4 Ω Mono em ponte	1 Ω or 2 Ω or 4 Ω Wiring 1 Ω ou 2 Ω ou 4 Ω Câblage 1 Ω o 2 Ω o 4 Ω Conexión de los alambres 1 Ω ou 2 Ω ou 4 Ω Ligações	Good for higher sensitivity Une sensibilité plus élevée Apropiado para una mayor sensibilidad Bom para maior sensibilidade  Notice: Verify that your amplifier can operate in a 1 Ω or 2 Ω mono configuration. Remarque: Vérifier que l'amplificateur peut fonctionner en configuration mono sous charge 1 Ω ou 2 Ω. Aviso: Asegúrese de que el amplificador puede ser operado en una configuración monofónica de 1 Ω o 2 Ω. Nota: Verifique se o seu amplificador pode operar em configuração mono de 1 Ω ou 2 Ω.	2

▲ CAUTION: Never connect only one voice coil of this Dual Voice Coil (DVC) speaker. Both voice coils must be connected to the amplifier for correct operation.  
▲ ATTENTION: Ne jamais connecter une seule bobine mobile de ce haut-parleur de Double Bobine Mobile (DVC). Les deux bobines doivent être connectées sur l'amplificateur afin d'assurer un fonctionnement correct.  
▲ PRECAUCIÓN: Nunca conecte una única bobina del altavoz Double Bobina Móvil (DVC). Se deben conectar ambas bobinas al amplificador para que funcione correctamente.  
▲ PRECAUÇÃO: Nunca ligue apenas um fio de voz deste altifalante de Bobina de Voz Dual (DVC). Para um correcto funcionamento, ambas os fios têm de estar ligados ao amplificador.

● 2 Ω DVC (DUAL VOICE COIL) WIRING  
● 2 Ω CABLAGE DVC (DOUBLE BOBINE MOBILE)  
● 2 Ω CONEXIÓN DE LOS ALAMBRES DE DVC (DOBLE BOBINA MÓVIL)  
● 2 Ω LIGAÇÕES DVC (BOBINA DE VOZ DUAL)



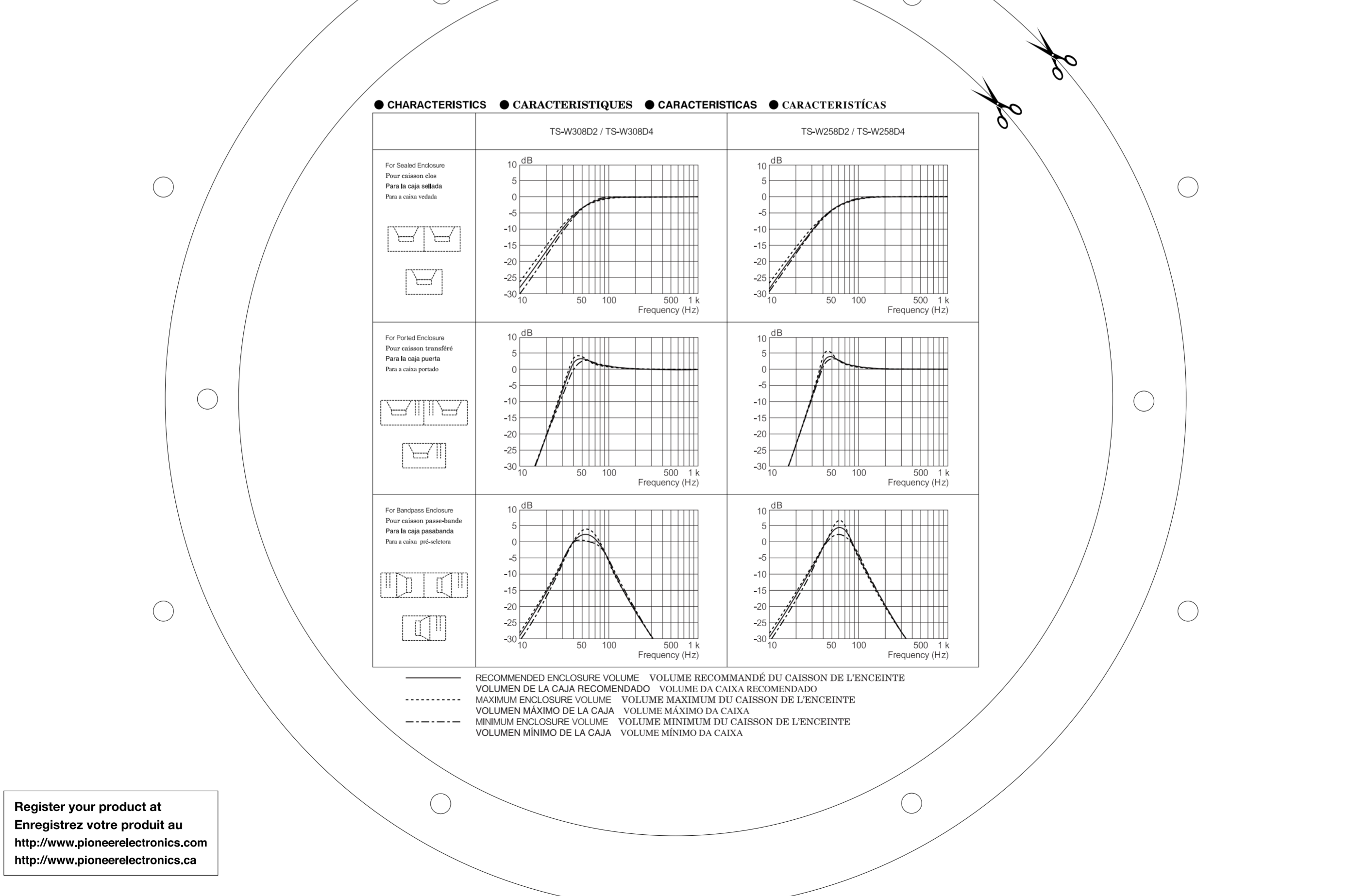
● RECOMMENDED ENCLOSURE VOLUMES / PORT SIZES  
● VOLUMENES DE LA CAJA / TAMAÑOS DE LAS PUERTAS RECOMENDADOS ● CONCEPTION POUR CAISSON / EVENT  
● VOLUME DA CAIXA / TAMANHO DO ORIFÍCIO RECOMENDADOS

SEE VOIR VER VEJA	For Sealed Enclosure Pour caisson clos Para la caja sellada Para a caixa vedada	For Ported Enclosure Pour caisson transféré Para la caja puerta Para a caixa portada	For Bandpass Enclosure Pour caisson passe-bande Para la caja pasabanda Para a caixa pré-seletoira
1			
2			
RECOMMENDATION RECOMENDACIÓN RECOMENDAÇÃO	<p>①</p> <p>TS-W308D2 1.25 cu.ft (35.4 liters) TS-W258D2 0.8 cu.ft (22.6 liters) TS-W308D4 1.25 cu.ft (35.4 liters) TS-W258D4 0.8 cu.ft (22.6 liters)</p>	<p>② ③</p> <p>TS-W308D2 1.65 cu.ft (46.7 liters) TS-W258D2 1.1 cu.ft (31.1 liters) TS-W308D4 1.65 cu.ft (46.7 liters) TS-W258D4 1.1 cu.ft (31.1 liters)</p> <p>3" Dia.(ø76 mm) × 6" (152 mm) 3" Dia.(ø76 mm) × 7.5" (191 mm) 3" Dia.(ø76 mm) × 5.5" (140 mm) 3" Dia.(ø76 mm) × 7" (178 mm)</p>	<p>④ ⑤ ⑥</p> <p>TS-W308D2 0.9 cu.ft (25.5 liters) TS-W258D2 0.6 cu.ft (17.0 liters) TS-W308D4 0.9 cu.ft (25.5 liters) TS-W258D4 0.6 cu.ft (17.0 liters)</p> <p>0.9 cu.ft (25.5 liters) 0.6 cu.ft (17.0 liters) 0.9 cu.ft (25.5 liters) 0.6 cu.ft (17.0 liters)</p> <p>3" Dia.(ø76 mm) × 3.5" (89 mm) 3" Dia.(ø76 mm) × 6.5" (165 mm) 3" Dia.(ø76 mm) × 4" (102 mm) 3" Dia.(ø76 mm) × 7" (178 mm)</p>
MAXIMUM MAXIMUM MÁXIMA	<p>①</p> <p>TS-W308D2 1.75 cu.ft (49.5 liters) TS-W258D2 1.25 cu.ft (35.4 liters) TS-W308D4 1.75 cu.ft (49.5 liters) TS-W258D4 1.25 cu.ft (35.4 liters)</p>	<p>② ③</p> <p>TS-W308D2 2.05 cu.ft (58.0 liters) TS-W258D2 1.55 cu.ft (43.9 liters) TS-W308D4 2.05 cu.ft (58.0 liters) TS-W258D4 1.55 cu.ft (43.9 liters)</p> <p>3" Dia.(ø76 mm) × 3" (76 mm) 3" Dia.(ø76 mm) × 4.5" (114 mm) 3" Dia.(ø76 mm) × 3" (76 mm) 3" Dia.(ø76 mm) × 4" (102 mm)</p>	<p>④ ⑤ ⑥</p> <p>TS-W308D2 1.1 cu.ft (31.1 liters) TS-W258D2 0.8 cu.ft (22.6 liters) TS-W308D4 1.1 cu.ft (31.1 liters) TS-W258D4 0.8 cu.ft (22.6 liters)</p> <p>1.1 cu.ft (31.1 liters) 0.8 cu.ft (22.6 liters) 1.1 cu.ft (31.1 liters) 0.8 cu.ft (22.6 liters)</p> <p>3" Dia.(ø76 mm) × 3" (76 mm) 3" Dia.(ø76 mm) × 4.5" (114 mm) 3" Dia.(ø76 mm) × 3" (76 mm) 3" Dia.(ø76 mm) × 4.5" (114 mm)</p>
MINIMUM MINIMUM MÍNIMA	<p>①</p> <p>TS-W308D2 0.85 cu.ft (24.1 liters) TS-W258D2 0.65 cu.ft (18.4 liters) TS-W308D4 0.85 cu.ft (24.1 liters) TS-W258D4 0.65 cu.ft (18.4 liters)</p>	<p>② ③</p> <p>TS-W308D2 1.25 cu.ft (35.4 liters) TS-W258D2 0.9 cu.ft (25.5 liters) TS-W308D4 1.25 cu.ft (35.4 liters) TS-W258D4 0.9 cu.ft (25.5 liters)</p> <p>3" Dia.(ø76 mm) × 8" (203 mm) 3" Dia.(ø76 mm) × 9" (229 mm) 3" Dia.(ø76 mm) × 7.5" (191 mm) 3" Dia.(ø76 mm) × 8.5" (216 mm)</p>	<p>④ ⑤ ⑥</p> <p>TS-W308D2 0.7 cu.ft (19.8 liters) TS-W258D2 0.45 cu.ft (12.7 liters) TS-W308D4 0.7 cu.ft (19.8 liters) TS-W258D4 0.45 cu.ft (12.7 liters)</p> <p>0.7 cu.ft (19.8 liters) 0.45 cu.ft (12.7 liters) 0.7 cu.ft (19.8 liters) 0.45 cu.ft (12.7 liters)</p> <p>3" Dia.(ø76 mm) × 6" (152 mm) 3" Dia.(ø76 mm) × 9" (229 mm) 3" Dia.(ø76 mm) × 6.5" (165 mm) 3" Dia.(ø76 mm) × 9.5" (241 mm)</p>

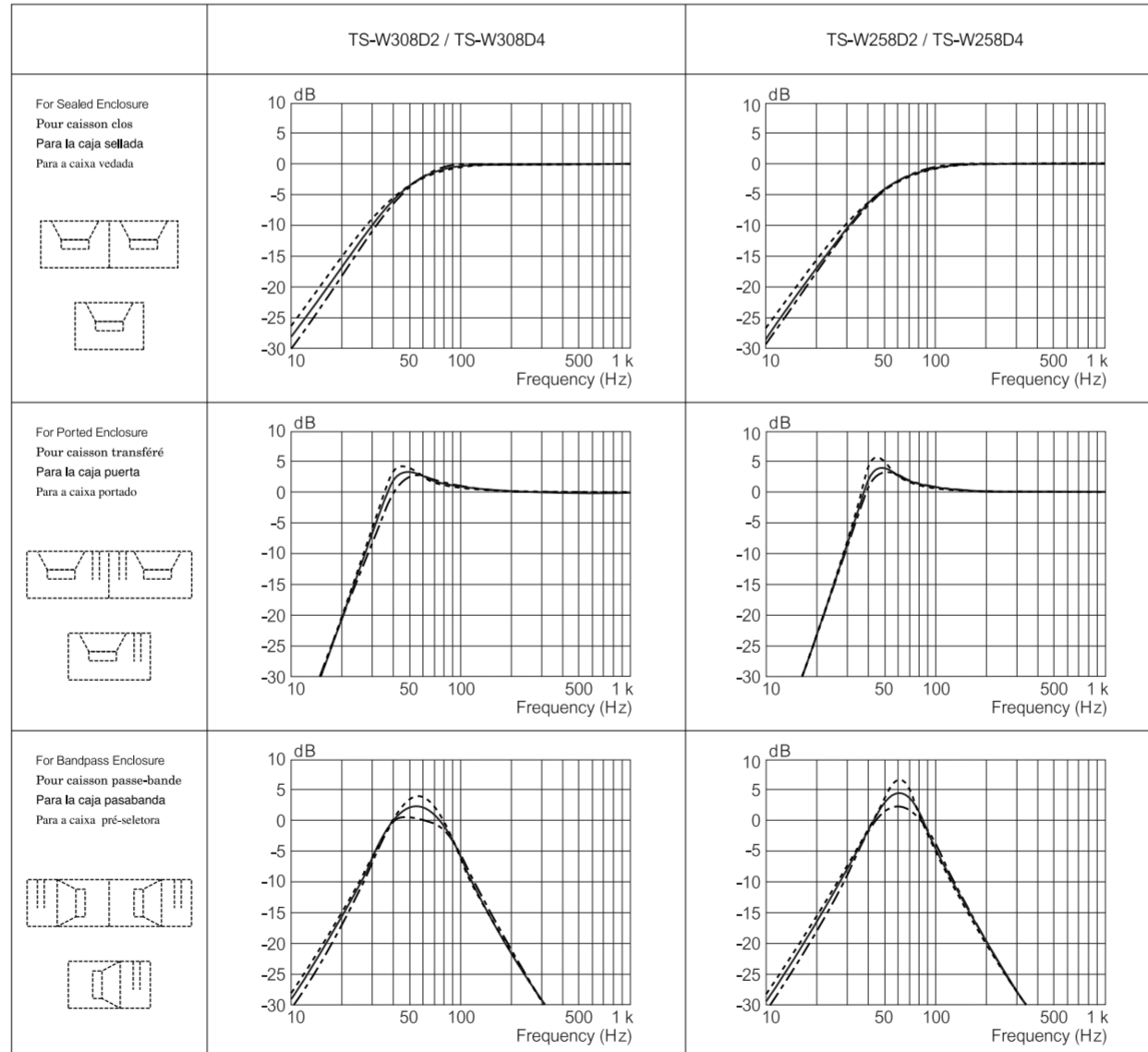
The recommended enclosure volumes include speaker displacement.  
Les volumes de caisson recommandé comprennent le déplacement HP.  
Los volúmenes encastrados recomendados incluyen el desplazamiento del altoparlante.  
Os volumes encastrados recomendados incluem o deslocamento do alto-falante.

Model Modèle Modelo Modelo	Cutout hole Orifice de découpe Agujero cortado Furo de corte	Mounting depth Profondeur d'encastrement Profundidad de montaje Profundidade de montagem
TS-W308D2 / TS-W308D4	φ 278 (11 Dia.)	153 (6)
TS-W258D2 / TS-W258D4	φ 238 (9-3/8 Dia.)	143 (5-5/8)

● TEMPLATE ● CALIBRE ● PLANTILLA ● GABARITO



● CHARACTERISTICS ● CARACTERISTIQUES ● CARACTERÍSTICAS ● CARACTERÍSTICAS



— RECOMMENDED ENCLOSURE VOLUME VOLUME RECOMMANDÉ DU CAISSON DE L'ENCEINTE  
VOLUMEN DE LA CAJA RECOMENDADO VOLUME DA CAIXA RECOMENDADO  
- - - - - MAXIMUM ENCLOSURE VOLUME VOLUME MAXIMUM DU CAISSON DE L'ENCEINTE  
VOLUMEN MÁXIMO DE LA CAJA VOLUME MÁXIMO DA CAIXA  
- · - · - MINIMUM ENCLOSURE VOLUME VOLUME MINIMUM DU CAISSON DE L'ENCEINTE  
VOLUMEN MÍNIMO DE LA CAJA VOLUME MÍNIMO DA CAIXA

Register your product at  
Enregistrez votre produit au  
<http://www.pioneerelectronics.com>  
<http://www.pioneerelectronics.ca>

