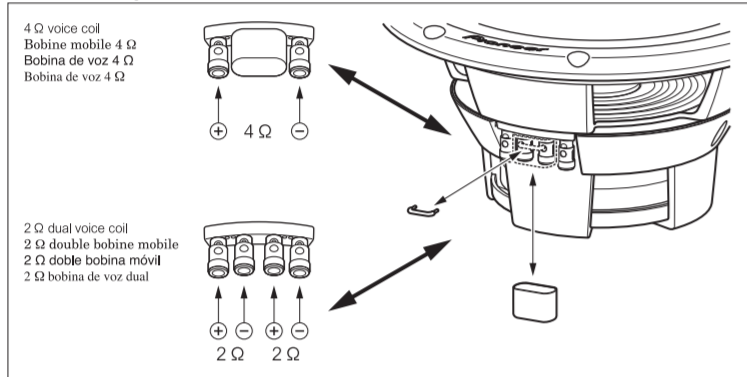


● CONNECTION ● CONNEXION
● CONEXIÓN ● CONEXÃO

Connection Connexion Conexión Conexões	Speaker wiring Câblage des haut-parleurs Conexión de los alambres de los altavoces Ligações de altotalante	Advantage Avantage Ventajas Vantagem	SEE VOIR VER VEJA
2 Ω or 4 Ω Bridged mono (Paralel) 2 Ω or 4 Ω Mono pontée (Paralelo) 2 Ω or 4 Ω Sistema monofónico puenteado (Paralelo) 2 Ω or 4 Ω Mono em ponte (Paralelo)	8 Ω or 4 Ω Wiring 8 Ω ou 4 Ω Câblage 8 Ω o 4 Ω Conexión de los alambres 8 Ω ou 4 Ω Ligações	Good for higher sensitivity Une sensibilité plus élevée Apropiado para una mayor sensibilidad Bom para maior sensibilidade	1
2 Ω or 4 Ω Stereo 2 Ω ou 4 Ω Stéréo 2 Ω o 4 Ω Sistema estereofónico 2 Ω ou 4 Ω Estéreo	2 Ω or 4 Ω Wiring 2 Ω ou 4 Ω Câblage 2 Ω o 4 Ω Conexión de los alambres 2 Ω ou 4 Ω Ligações	Good for higher sensitivity Une sensibilité plus élevée Apropiado para una mayor sensibilidad Bom para maior sensibilidade	1
1 Ω or 2 Ω or 4 Ω Bridged mono 1 Ω ou 2 Ω ou 4 Ω Mono pontée 1 Ω o 2 Ω o 4 Ω Sistema monofónico puenteado 1 Ω ou 2 Ω ou 4 Ω Mono em ponte	1 Ω or 2 Ω or 4 Ω Wiring 1 Ω ou 2 Ω ou 4 Ω Câblage 1 Ω o 2 Ω o 4 Ω Conexión de los alambres 1 Ω ou 2 Ω ou 4 Ω Ligações	Good for higher sensitivity Une sensibilité plus élevée Apropiado para una mayor sensibilidad Bom para maior sensibilidade Notice : Verify that your amplifier can operate in a 1 Ω or 2 Ω mono configuration. Remarque : Vérifier que l'amplificateur peut fonctionner en configuration mono sous charge 1 Ω ou 2 Ω. Aviso : Asegúrese de que el amplificador puede ser operado en una configuración monofónica de 1 Ω o 2 Ω. Nota : Verifique se o seu amplificador pode operar em configuração mono de 1 Ω ou 2 Ω.	2

⚠ CAUTION: Never connect only one voice coil of this Dual Voice Coil (DVC) speaker. Both voice coils must be connected to the amplifier for correct operation.
⚠ ATTENTION: Ne jamais connecter une seule bobine mobile de ce haut-parleur de Double Bobine Mobile (DVC). Les deux bobines doivent être connectées sur l'amplificateur afin d'assurer un fonctionnement correct.
⚠ PRECAUCIÓN: Nunca conecte una única bobina del altavoz Double Bobina Móvil (DVC). Se deben conectar ambas bobinas al amplificador para que funcione correctamente.
⚠ PRECAUÇÃO: Nunca ligue apenas um fio de voz deste altifalante de Bobina de Voz Dual (DVC). Para um correcto funcionamento, ambas os fios têm de estar ligados ao amplificador.

● 2 Ω DVC (DUAL VOICE COIL) WIRING
● 2 Ω CABLAGE DVC (DOUBLE BOBINE MOBILE)
● 2 Ω CONEXIÓN DE LOS ALAMBRES DE DVC (DOBLE BOBINA MÓVIL)
● 2 Ω LIGAÇÕES DVC (BOBINA DE VOZ DUAL)



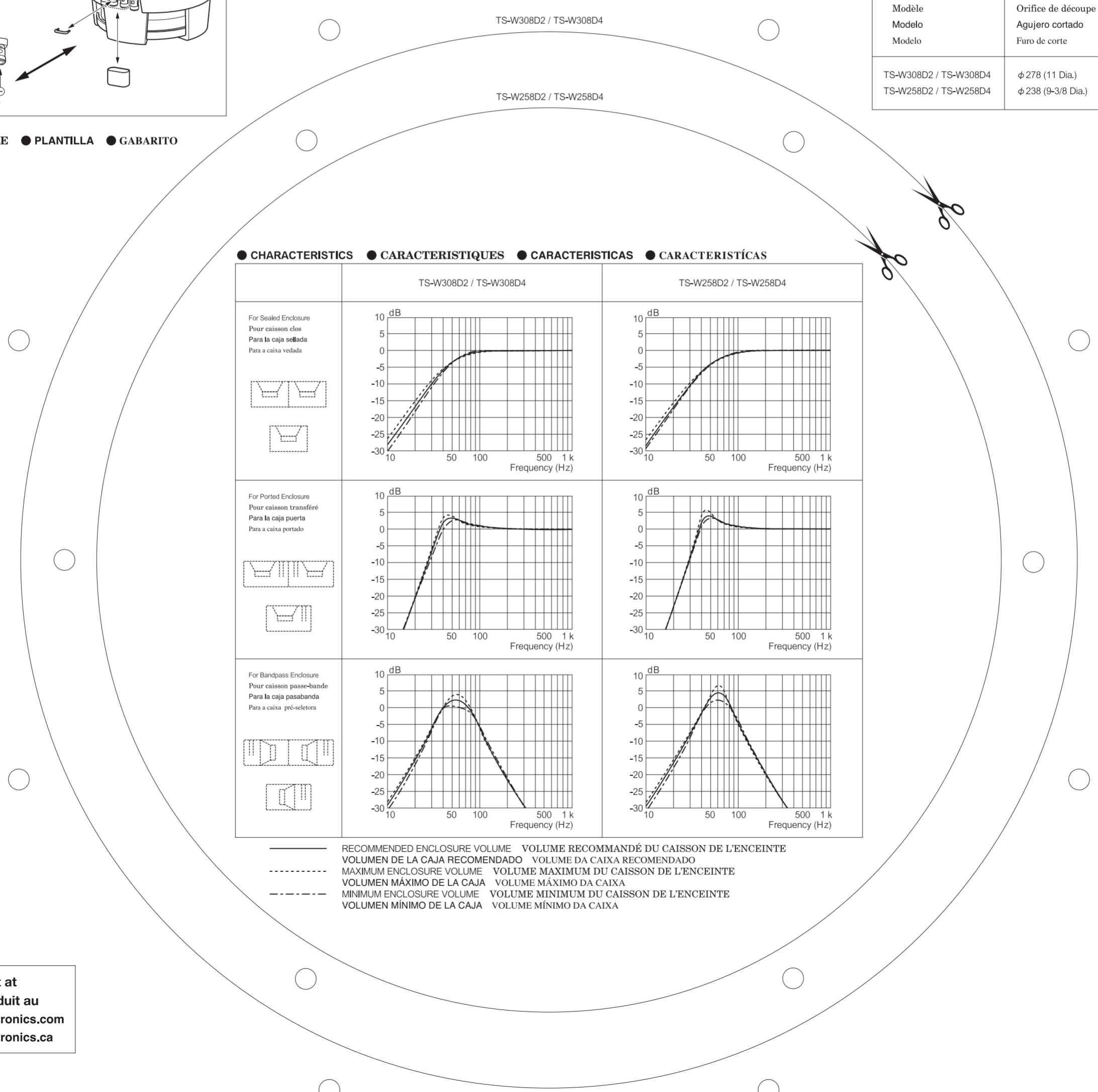
● RECOMMENDED ENCLOSURE VOLUMES / PORT SIZES
● VOLUMENES DE LA CAJA / TAMAÑOS DE LAS PUERTAS RECOMENDADOS ● CONCEPTION POUR CAISSON / EVENT
● VOLUME DA CAIXA / TAMANHO DO ORIFÍCIO RECOMENDADOS

SEE VOIR VER VEJA	For Sealed Enclosure Pour caisson clos Para la caja sellada Para a caixa vedada	For Ported Enclosure Pour caisson transféré Para la caja puerta Para a caixa portado	For Bandpass Enclosure Pour caisson passe-bande Para la caja pasabanda Para a caixa pré-seletores
1			
2			
RECOMMENDATION RECOMENDACIÓN RECOMENDAÇÃO	<p>Ⓐ</p> <p>TS-W308D2 1.25 cu.ft (35.4 liters) TS-W258D2 0.8 cu.ft (22.6 liters) TS-W308D4 1.25 cu.ft (35.4 liters) TS-W258D4 0.8 cu.ft (22.6 liters)</p>	<p>Ⓑ</p> <p>TS-W308D2 1.65 cu.ft (46.7 liters) TS-W258D2 1.1 cu.ft (31.1 liters) TS-W308D4 1.65 cu.ft (46.7 liters) TS-W258D4 1.1 cu.ft (31.1 liters)</p> <p>Ⓒ</p> <p>3" Dia.(ø76 mm) × 6" (152 mm) 3" Dia.(ø76 mm) × 7.5" (191 mm) 3" Dia.(ø76 mm) × 5.5" (140 mm) 3" Dia.(ø76 mm) × 7" (178 mm)</p>	<p>Ⓓ</p> <p>TS-W308D2 0.9 cu.ft (25.5 liters) TS-W258D2 0.6 cu.ft (17.0 liters) TS-W308D4 0.9 cu.ft (25.5 liters) TS-W258D4 0.6 cu.ft (17.0 liters)</p> <p>Ⓔ</p> <p>0.9 cu.ft (25.5 liters) 0.6 cu.ft (17.0 liters) 0.9 cu.ft (25.5 liters) 0.6 cu.ft (17.0 liters)</p> <p>Ⓕ</p> <p>3" Dia.(ø76 mm) × 3.5" (89 mm) 3" Dia.(ø76 mm) × 6.5" (165 mm) 3" Dia.(ø76 mm) × 4" (102 mm) 3" Dia.(ø76 mm) × 7" (178 mm)</p>
MAXIMUM MAXIMUM MÁXIMA	<p>Ⓐ</p> <p>TS-W308D2 1.75 cu.ft (49.5 liters) TS-W258D2 1.25 cu.ft (35.4 liters) TS-W308D4 1.75 cu.ft (49.5 liters) TS-W258D4 1.25 cu.ft (35.4 liters)</p>	<p>Ⓑ</p> <p>TS-W308D2 2.05 cu.ft (58.0 liters) TS-W258D2 1.55 cu.ft (43.9 liters) TS-W308D4 2.05 cu.ft (58.0 liters) TS-W258D4 1.55 cu.ft (43.9 liters)</p> <p>Ⓒ</p> <p>3" Dia.(ø76 mm) × 3" (76 mm) 3" Dia.(ø76 mm) × 4.5" (114 mm) 3" Dia.(ø76 mm) × 3" (76 mm) 3" Dia.(ø76 mm) × 4" (102 mm)</p>	<p>Ⓓ</p> <p>TS-W308D2 1.1 cu.ft (31.1 liters) TS-W258D2 0.8 cu.ft (22.6 liters) TS-W308D4 1.1 cu.ft (31.1 liters) TS-W258D4 0.8 cu.ft (22.6 liters)</p> <p>Ⓔ</p> <p>1.1 cu.ft (31.1 liters) 0.8 cu.ft (22.6 liters) 1.1 cu.ft (31.1 liters) 0.8 cu.ft (22.6 liters)</p> <p>Ⓕ</p> <p>3" Dia.(ø76 mm) × 3" (76 mm) 3" Dia.(ø76 mm) × 4.5" (114 mm) 3" Dia.(ø76 mm) × 3" (76 mm) 3" Dia.(ø76 mm) × 4.5" (114 mm)</p>
MINIMUM MINIMUM MÍNIMA	<p>Ⓐ</p> <p>TS-W308D2 0.85 cu.ft (24.1 liters) TS-W258D2 0.65 cu.ft (18.4 liters) TS-W308D4 0.85 cu.ft (24.1 liters) TS-W258D4 0.65 cu.ft (18.4 liters)</p>	<p>Ⓑ</p> <p>TS-W308D2 1.25 cu.ft (35.4 liters) TS-W258D2 0.9 cu.ft (25.5 liters) TS-W308D4 1.25 cu.ft (35.4 liters) TS-W258D4 0.9 cu.ft (25.5 liters)</p> <p>Ⓒ</p> <p>3" Dia.(ø76 mm) × 8" (203 mm) 3" Dia.(ø76 mm) × 9" (229 mm) 3" Dia.(ø76 mm) × 7.5" (191 mm) 3" Dia.(ø76 mm) × 8.5" (216 mm)</p>	<p>Ⓓ</p> <p>TS-W308D2 0.7 cu.ft (19.8 liters) TS-W258D2 0.45 cu.ft (12.7 liters) TS-W308D4 0.7 cu.ft (19.8 liters) TS-W258D4 0.45 cu.ft (12.7 liters)</p> <p>Ⓔ</p> <p>0.7 cu.ft (19.8 liters) 0.45 cu.ft (12.7 liters) 0.7 cu.ft (19.8 liters) 0.45 cu.ft (12.7 liters)</p> <p>Ⓕ</p> <p>3" Dia.(ø76 mm) × 6" (152 mm) 3" Dia.(ø76 mm) × 9" (229 mm) 3" Dia.(ø76 mm) × 6.5" (165 mm) 3" Dia.(ø76 mm) × 9.5" (241 mm)</p>

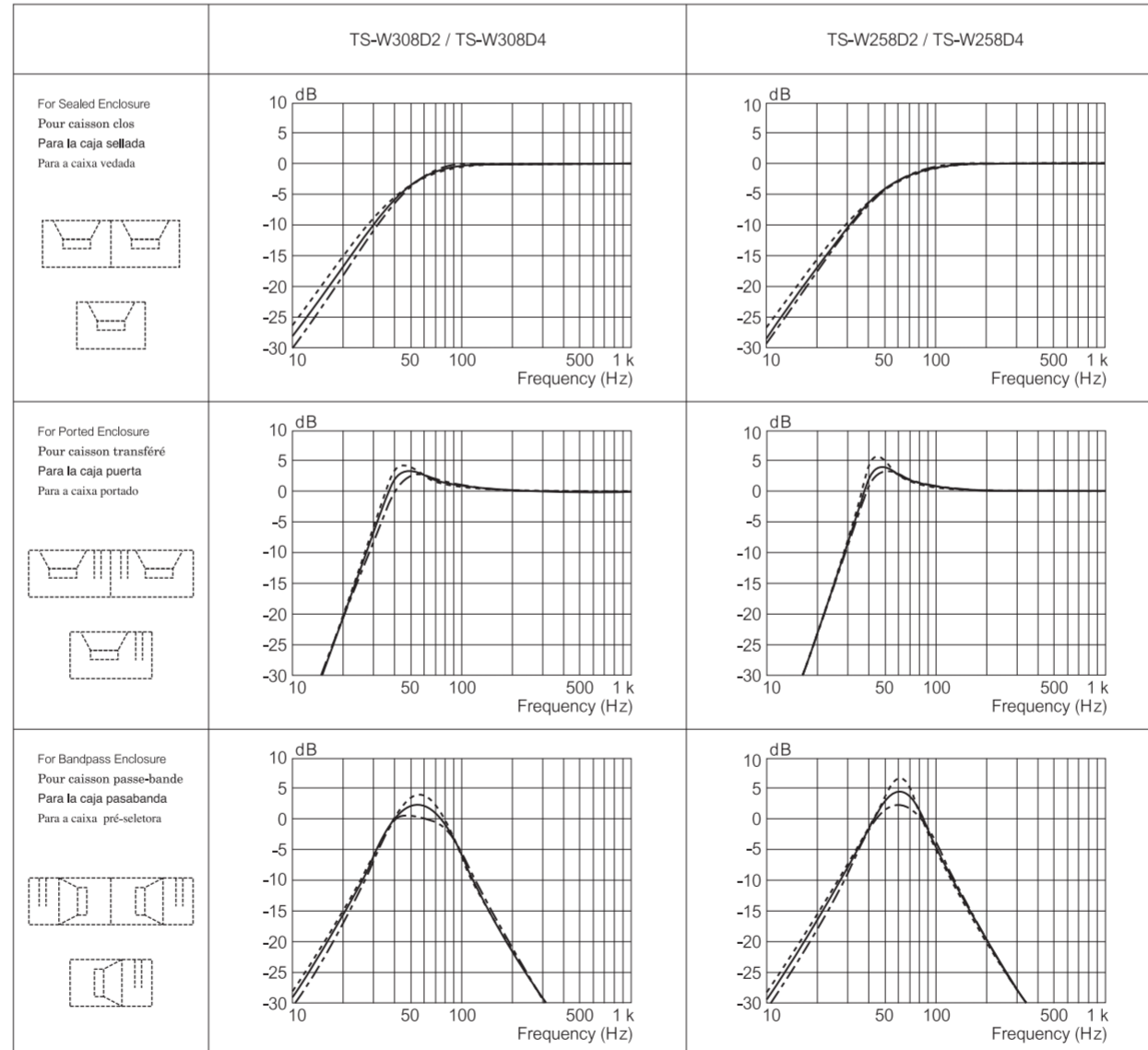
The recommended enclosure volumes include speaker displacement.
Les volumes de caissons recommandés comprennent le déplacement HP.
Los volúmenes encastrados recomendados incluyen el desplazamiento del altoparlante.
Os volumes encastrados recomendados incluem o deslocamento do alto-falante.

Model Modèle Modelo Modelo	Cutout hole Orifice de découpe Agujero cortado Furo de corte	Mounting depth Profondeur d'encastrément Profundidad de montaje Profundidade de montagem
TS-W308D2 / TS-W308D4 TS-W258D2 / TS-W258D4	φ 278 (11 Dia.) φ 238 (9-3/8 Dia.)	153 (6) 143 (5-5/8)

● TEMPLATE ● CALIBRE ● PLANTILLA ● GABARITO



● CHARACTERISTICS ● CARACTERISTIQUES ● CARACTERÍSTICAS ● CARACTERÍSTICAS



RECOMMENDED ENCLOSURE VOLUME VOLUME RECOMMANDÉ DU CAISSON DE L'ENCEINTE
VOLUMEN DE LA CAJA RECOMENDADO VOLUME DA CAIXA RECOMENDADO
MAXIMUM ENCLOSURE VOLUME VOLUME MAXIMUM DU CAISSON DE L'ENCEINTE
VOLUMEN MÁXIMO DE LA CAJA VOLUME MÁXIMO DA CAIXA
MINIMUM ENCLOSURE VOLUME VOLUME MINIMUM DU CAISSON DE L'ENCEINTE
VOLUMEN MÍNIMO DE LA CAJA VOLUME MÍNIMO DA CAIXA

Register your product at
Enregistrez votre produit au
<http://www.pioneerelectronics.com>
<http://www.pioneerelectronics.ca>

