

DVH-P5000MP

This product conforms to CEMA cord colors.
Le code de couleur des câbles utilisé pour ce produit est conforme à CEMA.



Printed in Japan
Imprimé au Japon
<CRD3792-A> UC

<KSNNF/03C00001>

Connecting the Units

Notes

- This unit is for vehicles with a 12-volt battery and negative grounding. Before installing it in a recreational vehicle, truck, or bus, check the battery voltage.
- To avoid shorts in the electrical system, be sure to disconnect the ⊖ battery cable before beginning installation.
- Refer to the owner's manual for details on connecting the power amp and other units, then make connections correctly.
- Secure the wiring with cable clamps or adhesive tape. To protect the wiring, wrap adhesive tape around them where they lie against metal parts.
- Route and secure all wiring so it cannot touch any moving parts, such as the gear shift, hand-brake, and seat rails. Do not route wiring in places that get hot, such as near the heater outlet. If the insulation of the wiring melts or gets torn, there is a danger of the wiring short-circuiting to the vehicle body.
- Don't pass the yellow lead through a hole into the engine compartment to connect to the battery. This will damage the lead insulation and cause a very dangerous short.
- Do not shorten any leads. If you do, the protection circuit may fail to work when it should.
- Never feed power to other equipment by cutting the insulation of the power supply lead of the unit and tapping into the lead. The current capacity of the lead will be exceeded, causing overheating.
- When replacing fuse, be sure to use only fuse of the rating prescribed on this unit.
- Since a unique BPTL circuit is employed, never wire so the speaker leads are directly grounded or the left and right ⊖ speaker leads are common.

- Speakers connected to this unit must be high-power types with minimum rating of 50 W and impedance of 4 to 8 ohms. Connecting speakers with output and/or impedance values other than those noted here may result in the speakers catching fire, emitting smoke, or becoming damaged.
- When this product's source is switched ON, a control signal is output through the blue/white lead. Connect to an external power amp's system remote control or the car's Auto-antenna relay control terminal (max. 300 mA 12 V DC). If the car features a glass antenna, connect to the antenna booster power supply terminal.
- When an external power amp is being used with this system, be sure not to connect the blue/white lead to the amp's power terminal. Likewise, do not connect the blue/white lead to the power terminal of the auto-antenna. Such connection could cause excessive current drain and malfunction.
- To avoid short-circuiting, cover the disconnected lead with insulating tape. Especially, insulate the unused speaker leads without fail. There is a possibility of short-circuiting if the leads are not insulated.
- To prevent incorrect connection, the input side of the IP-BUS connector is blue, and the output side is black. Connect the connectors of the same colors correctly.

Connecting the Units

- If this unit is installed in a vehicle that does not have an ACC (accessory) position on the ignition switch, the red lead of the unit should be connected to a terminal coupled with ignition switch ON/OFF operations. If this is not done, the vehicle battery may be drained when you are away from the vehicle for several hours. (Fig. 1)

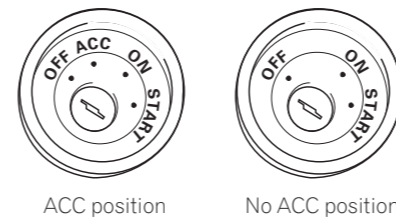


Fig. 1

- The black lead is ground. Please ground this lead separately from the ground of high-current products such as power amps. If you ground the products together and the ground becomes detached, there is a risk of damage to the products or fire.

- Cords for this product and those for other products may be different colors even if they have the same function. When connecting this product to another product, refer to the supplied Installation manuals of both products and connect cords that have the same function.

Connecting the Units

Power cable connection

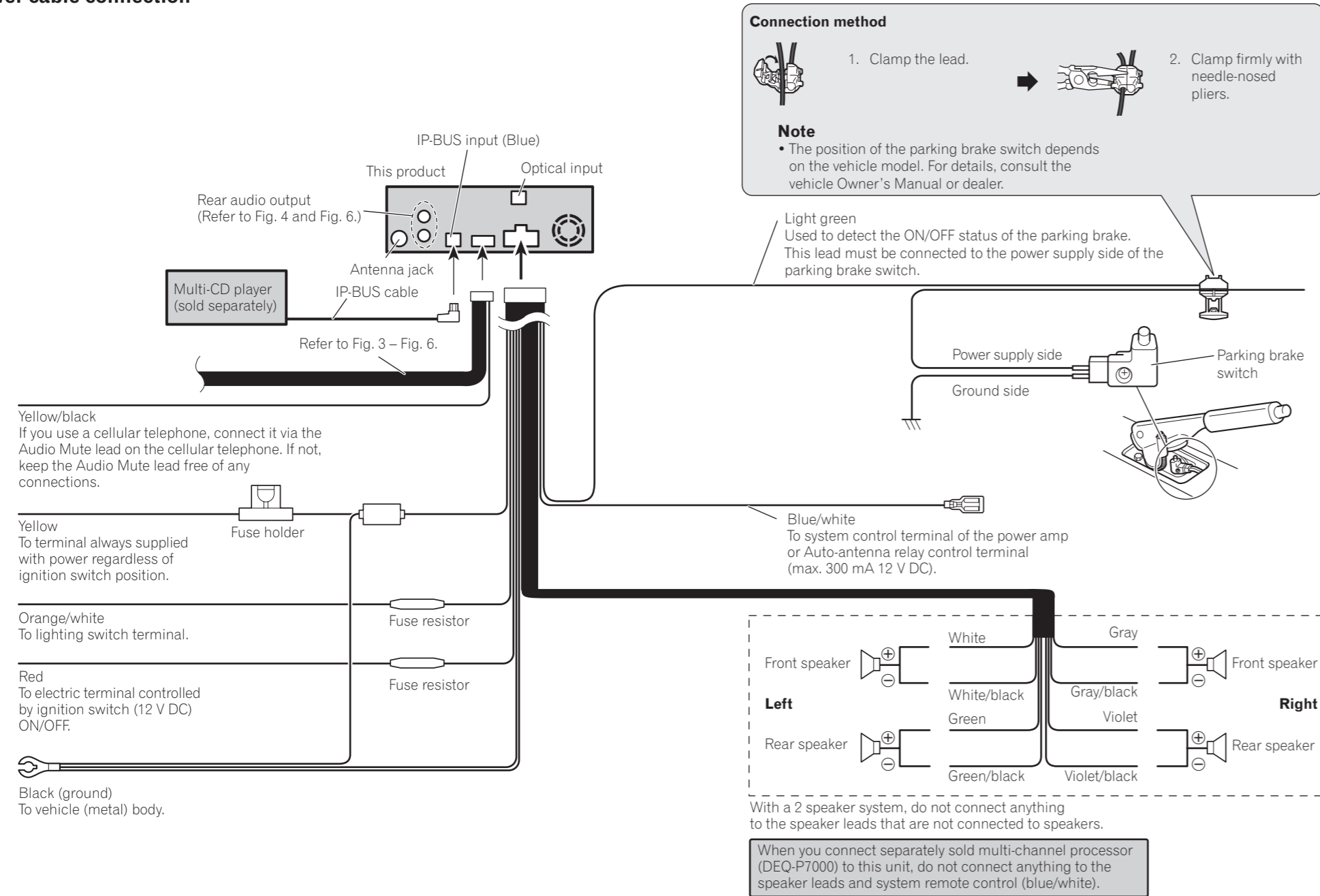


Fig. 2

Connecting the Units

Connecting to separately sold power amp

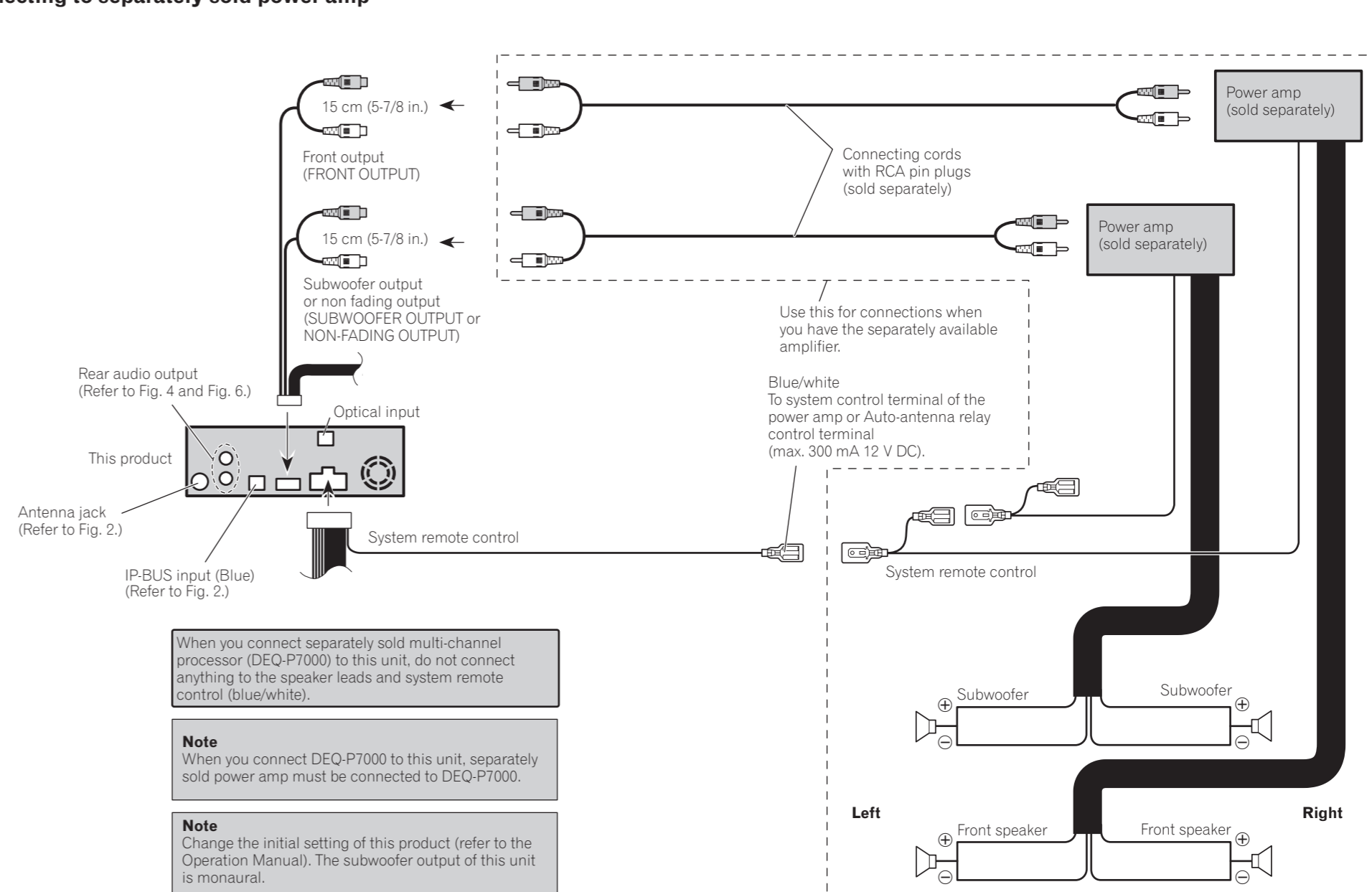


Fig. 3

Connecting the Units

When connecting with a Multi-channel processor

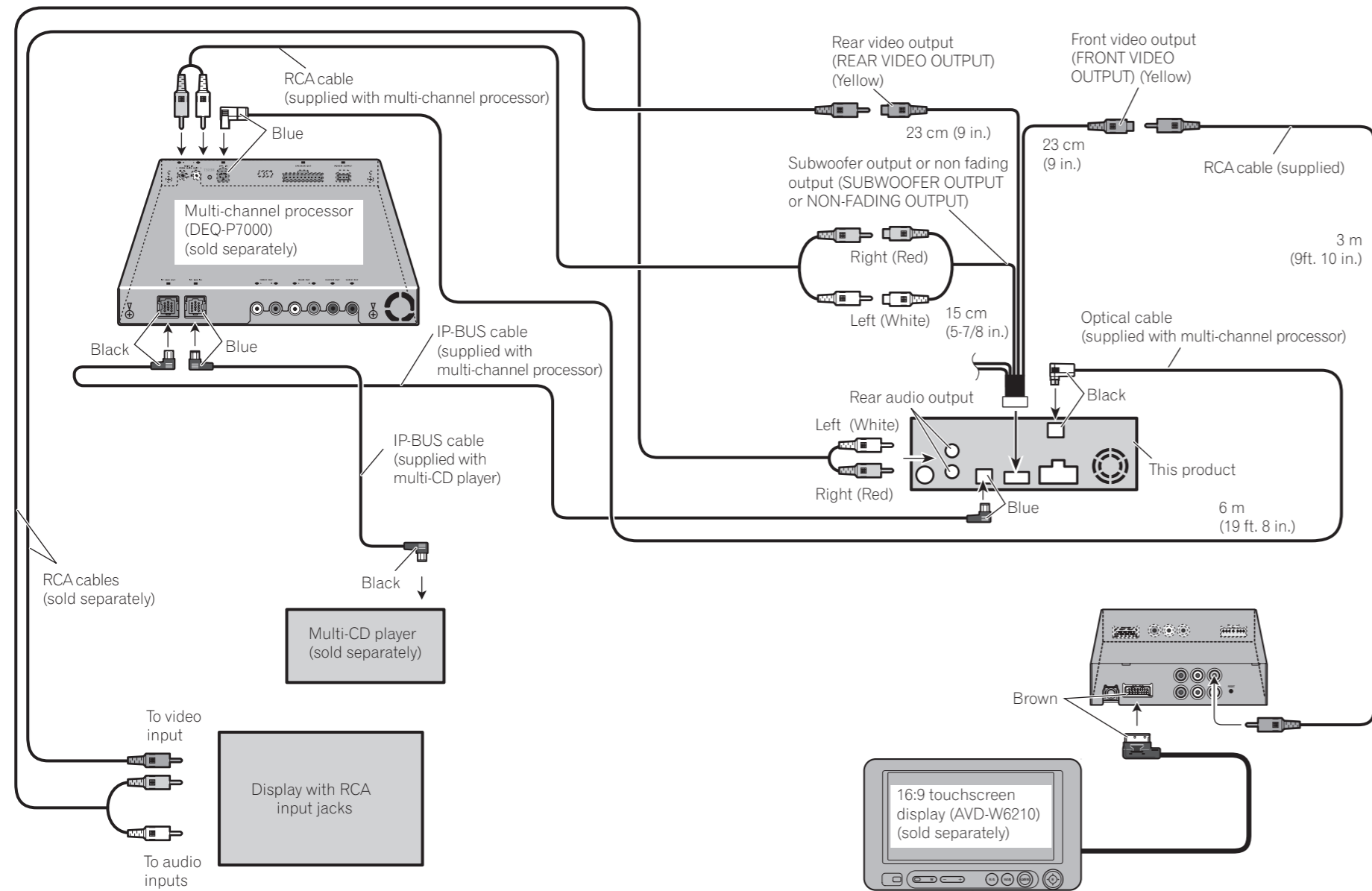


Fig. 4

Connecting the Units

When connecting the display with RCA input jack

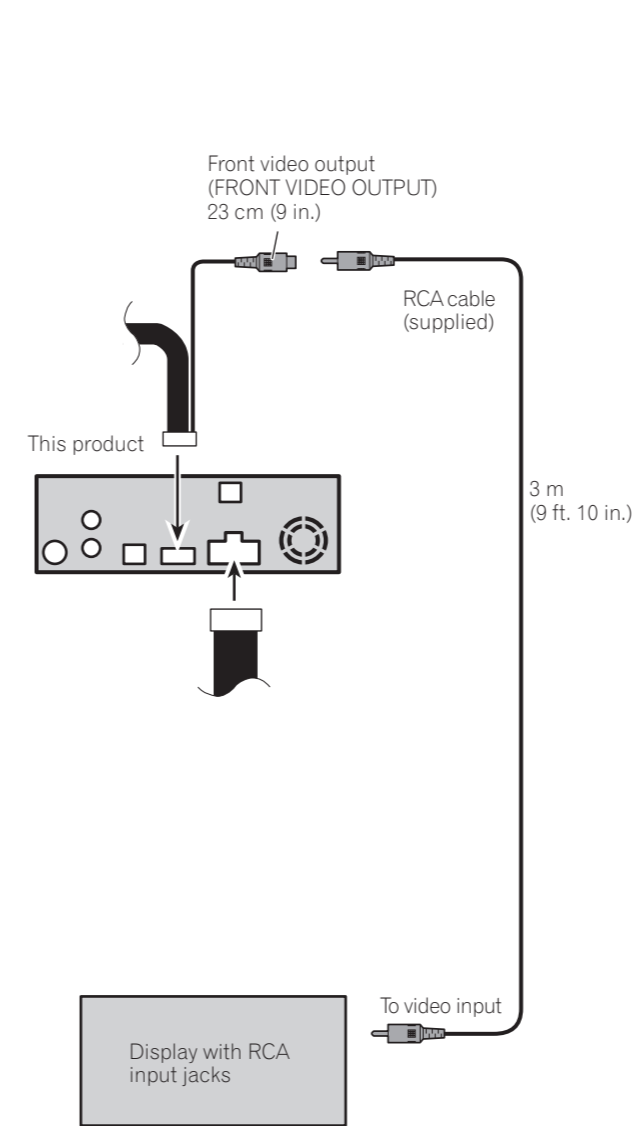


Fig. 5

Connecting the Units

When using a display connected to rear video output

This product's rear video output is for connection of a display to enable passengers in the rear seats to watch the DVD or Video CD.

WARNING

- NEVER install the display in a location that enables the driver to watch the DVD or Video CD while driving.
- NEVER connect rear audio output to separately sold power amp.

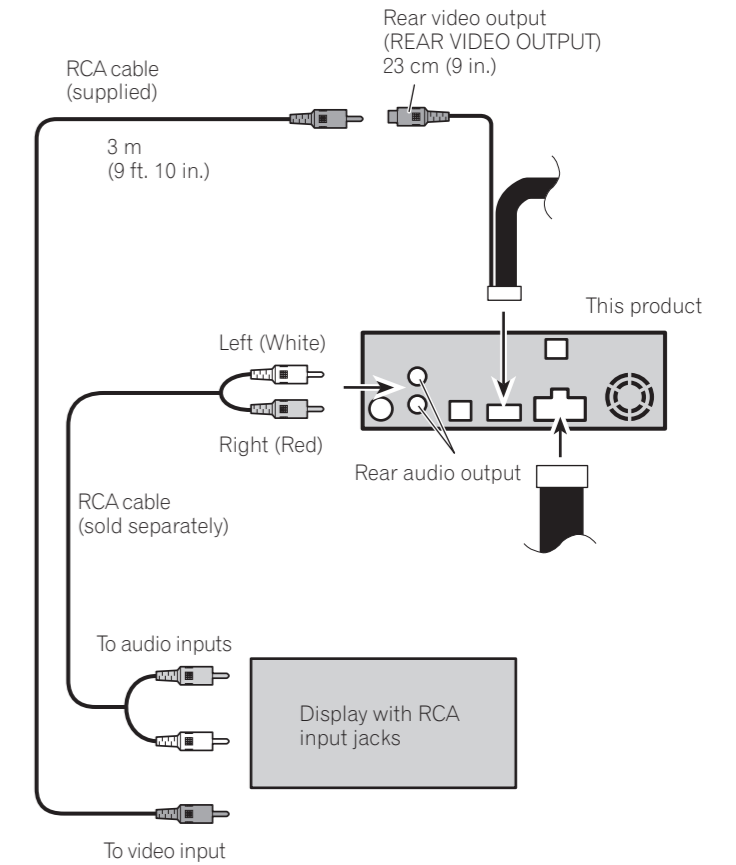


Fig. 6

Installation



Notes

- Before finally installing the unit, connect the wiring temporarily, making sure it is all connected up properly, and the unit and the system work properly.
- Use only the parts included with the unit to ensure proper installation. The use of unauthorized parts can cause malfunctions.
- Consult with your nearest dealer if installation requires the drilling of holes or other modifications of the vehicle.
- Install the unit where it does not get in the driver's way and cannot injure the passenger if there is a sudden stop, like an emergency stop.
- The semiconductor laser will be damaged if it overheats, so don't install the unit anywhere hot — for instance, near a heater outlet.

- If installation angle exceeds 30° from horizontal, the unit might not give its optimum performance. (Fig. 7)

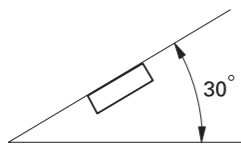
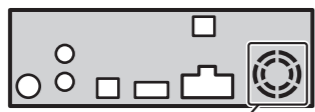


Fig. 7

- The cords must not cover up the area shown in the figure below. This is necessary to allow the amplifiers to radiate freely. (Fig. 8)



Do not close this area.

Fig. 8

DIN front/rear-mount

This unit can be properly installed either from "Front" (conventional DIN Front-mount) or "Rear" (DIN Rear-mount installation, utilizing threaded screw holes at the sides of unit chassis). For details, refer to the following illustrated installation methods.

Installation

DIN front-mount

Installation with the rubber bush (Fig. 9)

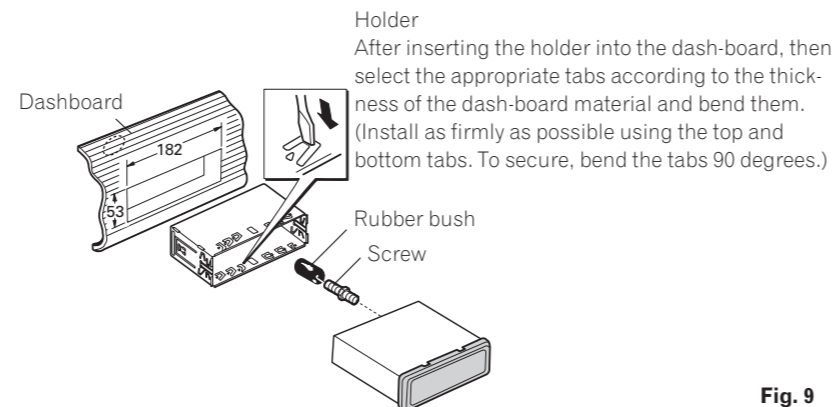


Fig. 9

Removing the unit (Fig. 10) (Fig. 11)

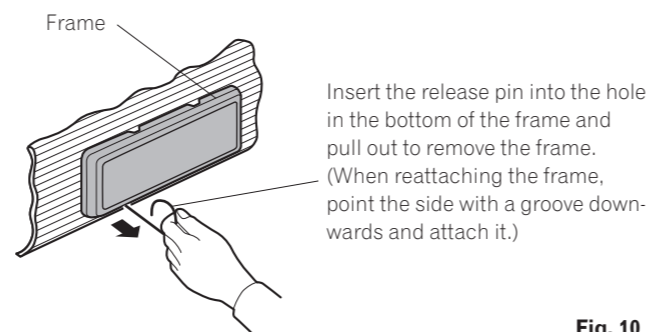


Fig. 10

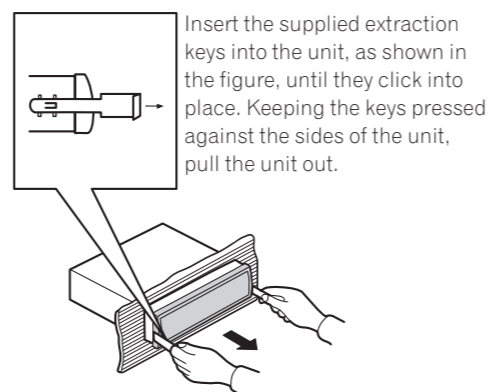


Fig. 11

Installation

DIN rear-mount

Installation using the screw holes on the side of the unit (Fig. 12) (Fig. 13) (Fig. 14)

1 Remove the frame. (Fig.12)

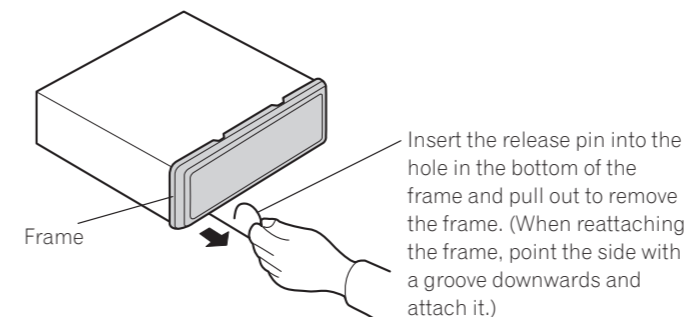


Fig. 12

2 Fastening the unit to the factory radio mounting bracket. (Fig. 13) (Fig. 14)

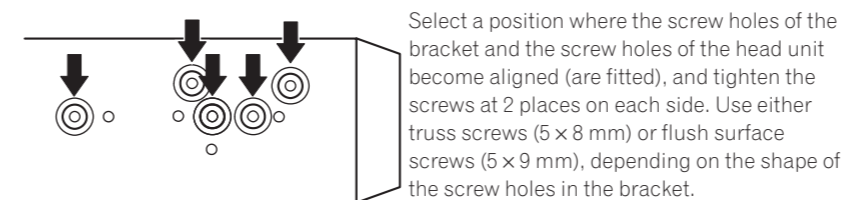


Fig. 13

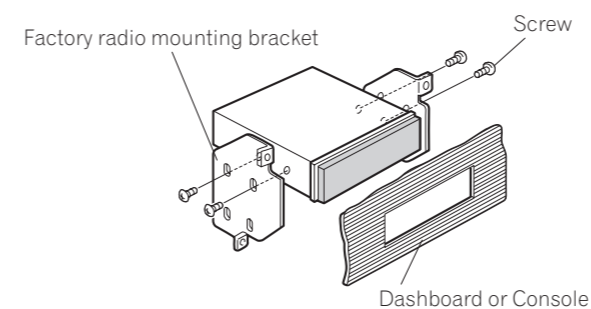


Fig. 14

Installation

Fixing the front panel

If you do not operate the Detaching and Replacing the Front Panel Function, use the supplied fixing screws and holder to fix the front panel to this unit.

1. Attach the holders to both sides of the front panel. (Fig. 15)

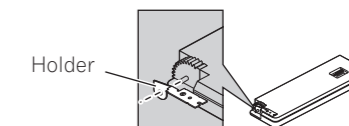


Fig. 15

2. Replace the front panel to the unit. (Fig. 16)

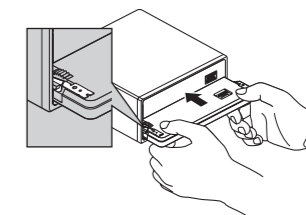


Fig. 16

3. Flip the holders into upright positions. (Fig. 17)

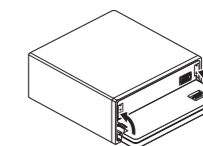


Fig. 17

4. Fix the front panel to the unit using fixing screws. (Fig. 18)

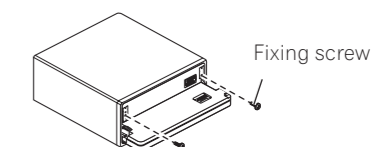


Fig. 18

Raccordements des appareils

Remarques

- Cet appareil est destiné aux véhicules avec une batterie de 12 V, avec pôle négatif à la masse. Avant de l'installer dans un véhicule de loisir, un camion ou un car, vérifier la tension de la batterie.
- Afin d'éviter tout risque de court-circuit, débrancher le câble de la borne négative ⊖ de la batterie avant de commencer la pose.
- Pour le raccordement des câbles de l'amplificateur de puissance et des autres appareils, se reporter au manuel de l'utilisateur et procéder comme il est indiqué.
- Fixer les câbles au moyen de colliers ou de morceaux de ruban adhésif. Pour protéger le câblage, enrouler la bande adhésive autour des câbles à l'endroit où ceux-ci sont placés contre les parties métalliques.
- Acheminer et fixer tout le câblage de telle sorte qu'il ne touche pas les pièces mobiles, comme le levier de changement de vitesse, le frein à main et les rails des sièges. Ne pas acheminer les câbles dans des endroits qui peuvent devenir chauds, comme près de la sortie de radiateur. Si l'isolation des câbles fond ou est se déchire, il existe un danger de court-circuit des câbles avec la carrosserie du véhicule.
- Ne pas faire passer le conducteur jaune dans le compartiment moteur par un trou pour le connecter avec la batterie. Cela pourrait endommager sa gaine d'isolation et provoquer un grave court-circuit.
- Ne pas court-circuiter les conducteurs. Dans le cas contraire, le circuit de protection risque de ne pas fonctionner.
- Ne jamais alimenter un autre appareil par un branchement sur le câble d'alimentation de celui-ci. Le courant qui circulerait dans ce conducteur pourrait dépasser la capacité du conducteur et entraîner une élévation anormale de température.
- Lors du remplacement du fusible, n'utiliser qu'un fusible de même ampérage (il est indiqué sur le porte-fusible).
- Un circuit BPTL unique étant employé, n'effectuez jamais le câblage de sorte que les fils de haut-parleurs soient directement mis à la masse ou que les fils de haut-parleurs ⊖ gauche et droit soient communs.

Raccordements des appareils

- Les haut-parleurs connectés à cet appareil doivent être tels qu'ils puissent supporter une puissance de 50 W, et que leur impédance soit comprise entre 4 et 8 Ohms. L'utilisation de haut-parleurs dont la puissance admissible ou l'impédance seraient différentes des valeurs indiquées ici, pourrait provoquer leur inflammation, avec émission de fumée, ou à tout le moins leur endommagement.
- Si la prise RCA de l'appareil n'est pas utilisée, ne retirez pas les capuchons que porte le connecteur.
- Quand la source de ce produit est positionnée sur ON, un signal de commande est sorti par le fil bleu/blanc. Connectez-le à la télécommande d'ensemble de l'amplificateur de puissance extérieur ou à la borne de commande du relais d'antenne motorisée (max. 300 mA, 12 V CC). Si la voiture utilise une antenne de vitre, connectez-le à la prise d'alimentation de l'amplificateur d'antenne.
- Lorsqu'un amplificateur de puissance externe est utilisé avec ce système, veiller à ne pas connecter le fil bleu/blanc à la borne d'alimentation de l'amplificateur. De la même manière, ne pas connecter le fil bleu/blanc à la borne d'alimentation de l'antenne automatique. Un tel branchement pourrait causer une perte de courant excessive et un mauvais fonctionnement de l'appareil.
- Pour éviter les courts-circuits, recouvrez les fils déconnectés par du ruban isolant. En particulier, n'oubliez pas d'isoler les fils d'enceintes. Un court-circuit peut se produire si les fils ne sont pas isolés.
- Pour éviter une connexion incorrecte, le côté entrée du connecteur IP-BUS est bleu et même couleur correctement.

Raccordements des appareils

Raccordements des appareils

- Si cette unité est installée dans un véhicule dont le contacteur d'allumage n'a pas de position ACC (accessoire), le fil rouge de l'unité doit être connecté à une borne couplée aux opérations de marche/arrêt du contacteur d'allumage. Sinon, la batterie du véhicule peut se décharger lorsque le véhicule n'est pas utilisé pendant plusieurs heures.

(Fig. 1)

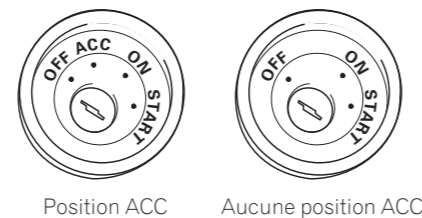


Fig. 1

- Le conducteur noir est le fil de masse. Veillez à relier ce conducteur à une masse qui ne soit pas la masse d'un appareil gros consommateur d'énergie tel qu'un amplificateur de puissance. En effet, si vous utilisez la même masse pour plusieurs appareils et si ces masses sont supprimées par un défaut de contact, l'endommagement de l'appareil, voire un incendie sont possibles.

- Les câbles de cet appareil et ceux d'autres appareils peuvent fort bien ne pas être de la même couleur bien que remplissant la même fonction. Pour relier cet appareil à un autre appareil, utilisez le manuel d'installation de chacun et effectuez les raccordements en ne tenant compte que de la fonction de chaque câble.

Raccordements des appareils

Raccordement du câble d'alimentation

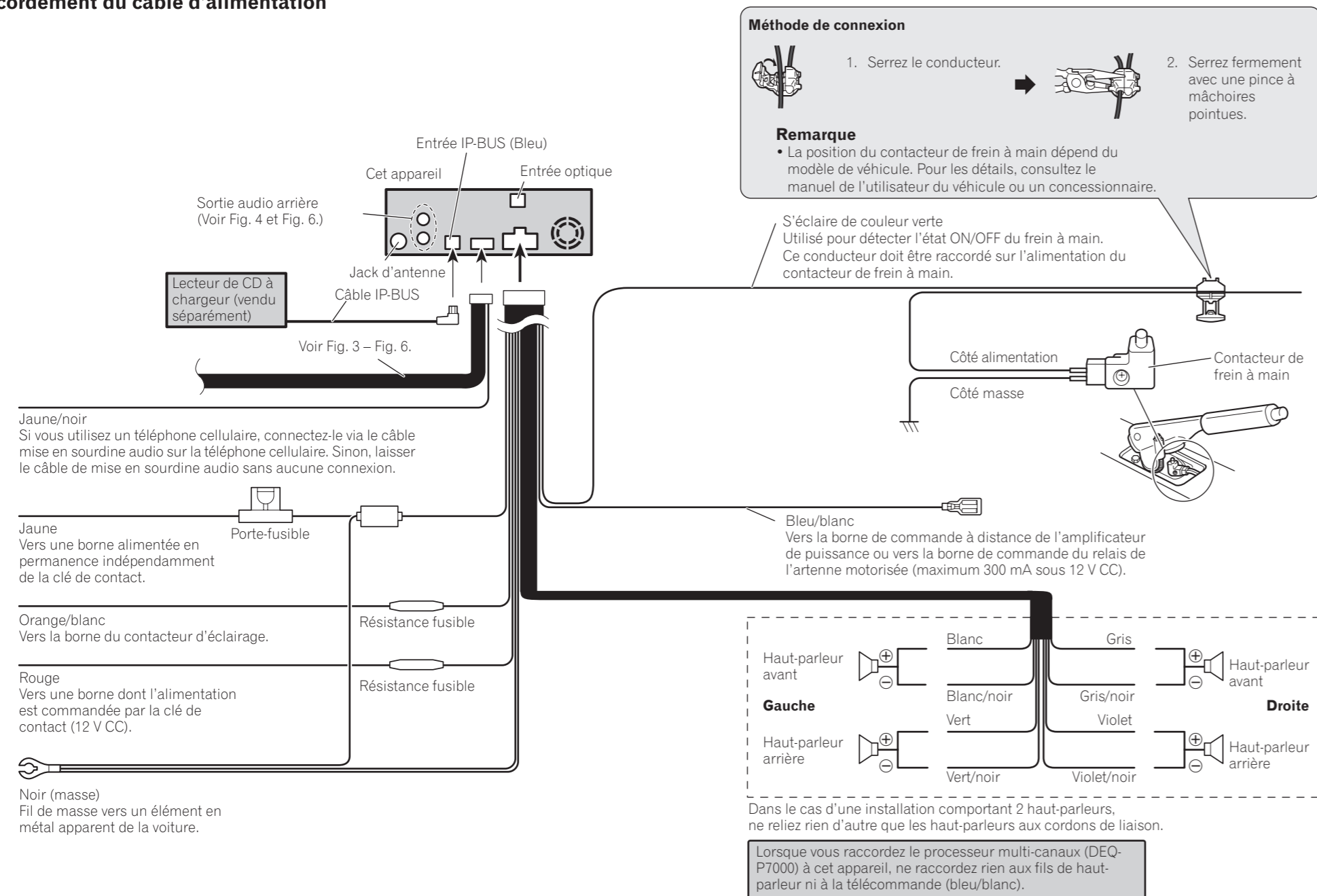


Fig. 2

Raccordements des appareils

Raccordement à un amplificateur de puissance séparé

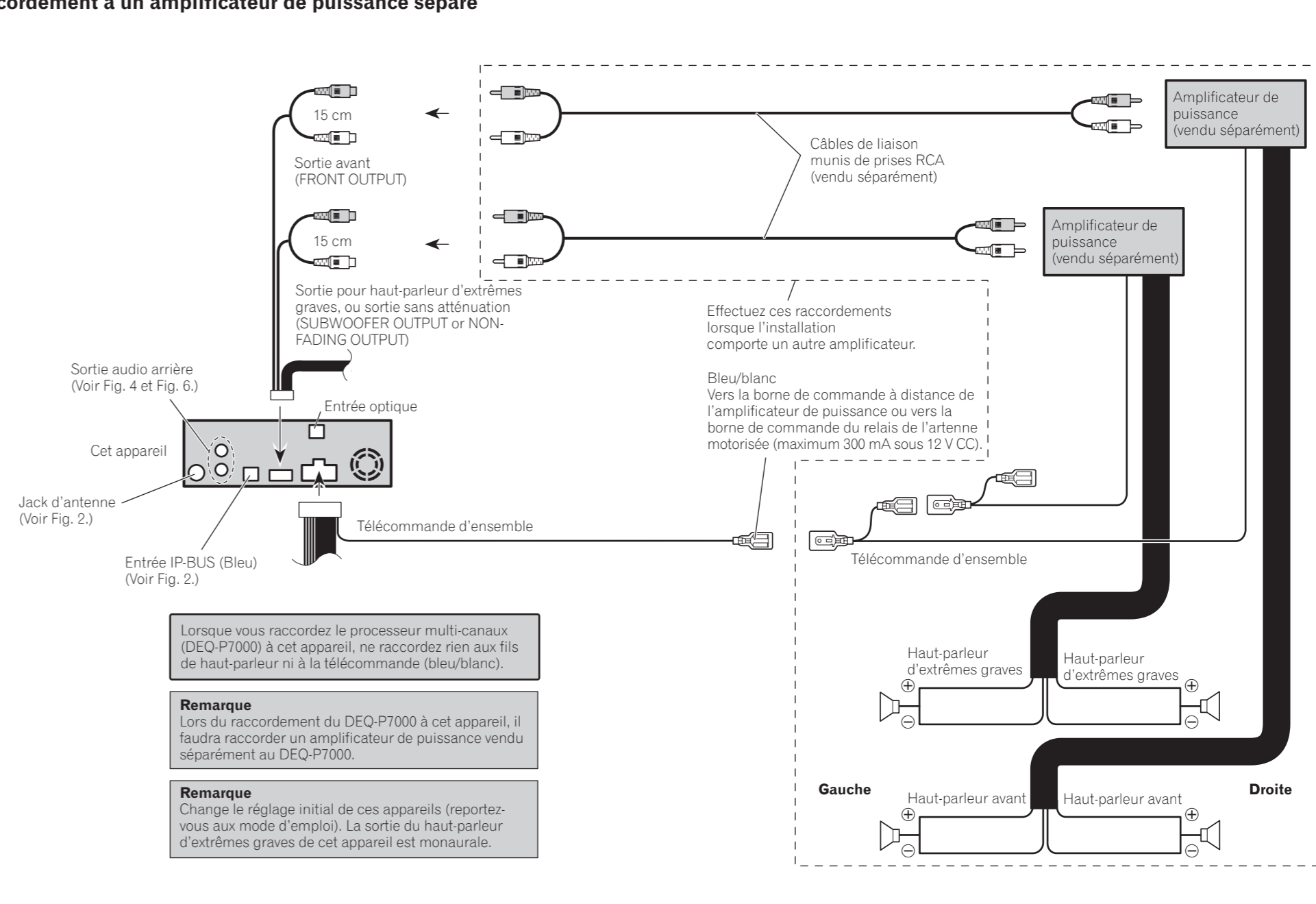


Fig. 3

Raccordements des appareils

Lors du raccordement d'un processeur multi-canaux

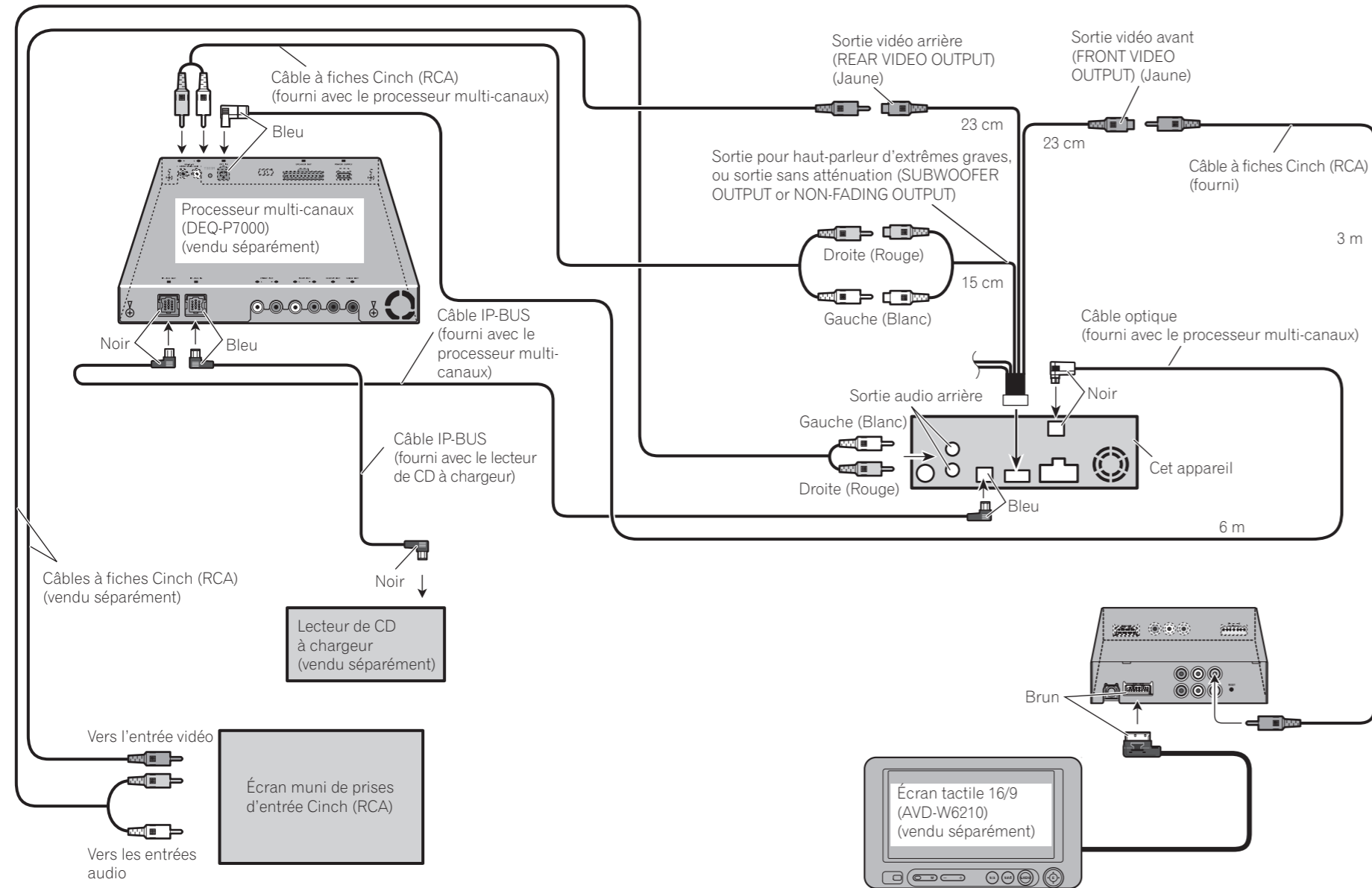


Fig. 4

Raccordements des appareils

Lors du raccordement à l'écran muni de prises d'entrée Cinch (RCA)

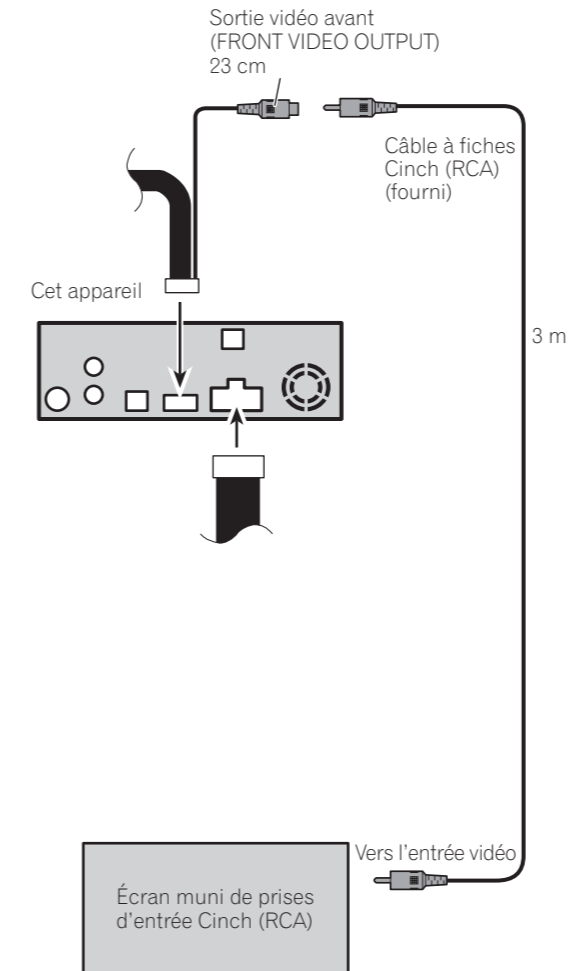


Fig. 5

Raccordements des appareils

Lors de l'utilisation d'un écran raccordé à la sortie vidéo arrière

La sortie vidéo arrière de cet appareil est destinée à un écran placé de telle sorte que les passagers arrière puissent regarder les images fournies par un DVD ou un Video CD.

⚠ AVERTISSEMENT

- Veillez à ce que l'écran NE SOIT PAS installé en un endroit tel que le conducteur puisse observer les images fournies par le DVD ou le Video CD tout en conduisant.
- NE raccordez JAMAIS la sortie audio arrière à un amplificateur de puissance vendu séparément.

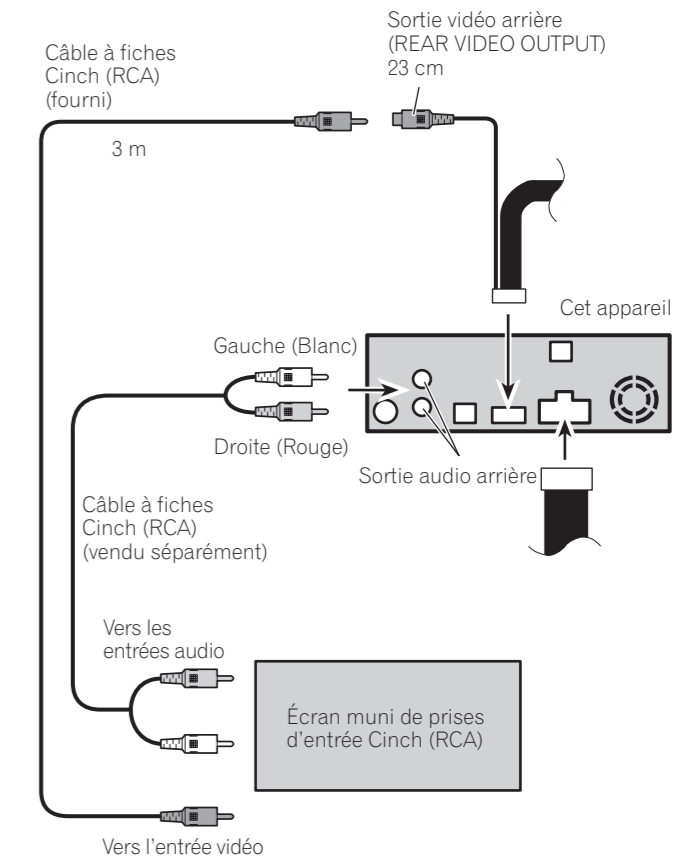


Fig. 6

Installation

Remarques

- Avant de finaliser l'installation de l'appareil, connecter temporairement le câblage en s'assurant que tout est correctement connecté et que l'appareil et le système fonctionnent correctement.
- Pour obtenir une bonne installation, n'utiliser que les pièces de l'appareil. L'utilisation de pièces non prévues risque de causer un mauvais fonctionnement.
- Consulter le concessionnaire le plus proche si l'installation nécessite le percement de trous ou toute autre modification du véhicule.
- Installer l'appareil à un endroit où il ne gêne pas le conducteur et où il ne peut pas blesser les passagers en cas d'arrêt brusque, comme pendant un arrêt d'urgence.
- Le laser semiconductor sera endommagé en cas de réchauffement excessif. Dans ce cas ne pas installer l'appareil dans un endroit présentant une température élevée, tel que sortie de chauffage.

Montage DIN avant/arrière

Cet appareil peut être monté aisément, ou par le procédé de montage avant DIN (normal), ou bien par le procédé de montage arrière DIN, en utilisant les orifices de vis sur les côtés du châssis de l'appareil. Pour les détails veuillez vous référer aux méthodes de montage illustrées qui suivent.

- L'angle de l'installation, ne doit pas dépasser 30° par rapport à l'horizontale, faute de quoi l'unité ne fournira pas ses performances optimales. (Fig. 7)

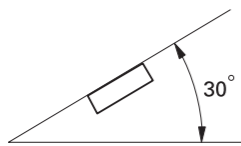
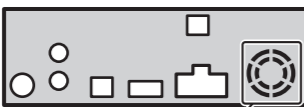


Fig. 7

- Les cordons ne doivent pas couvrir la zone montrée sur la figure ci-dessous. C'est nécessaire pour permettre à l'amplificateur de rayonner librement. (Fig. 8)



Ne recouvrez pas cette zone.

Fig. 8

Installation

Montage DIN avant

Installation avec une bague en caoutchouc (Fig. 9)

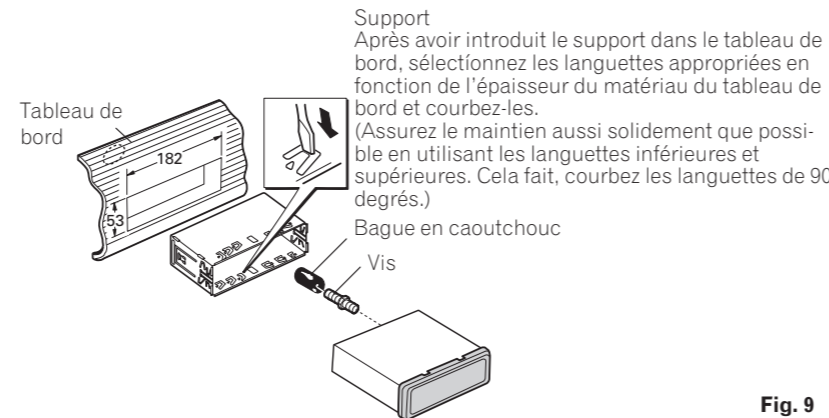


Fig. 9

Dépose de l'unité (Fig. 10) (Fig. 11)

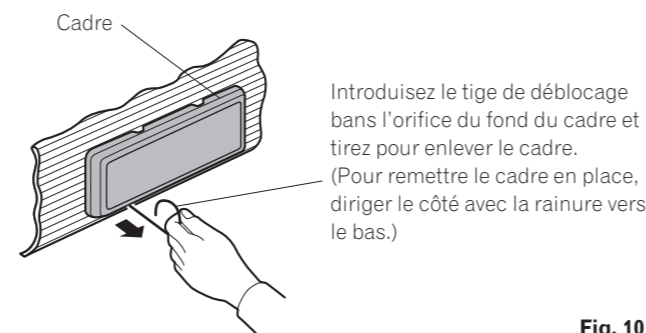


Fig. 10

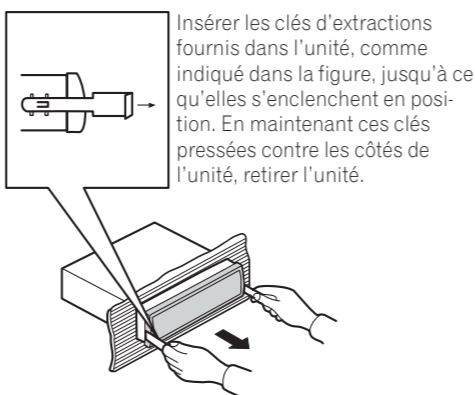


Fig. 11

Installation

Montage DIN arrière

Installation en utilisant les trous de vis sur les côtés de l'appareil (Fig. 12) (Fig. 13) (Fig. 14)

1 Enlever le cadre. (Fig.12)

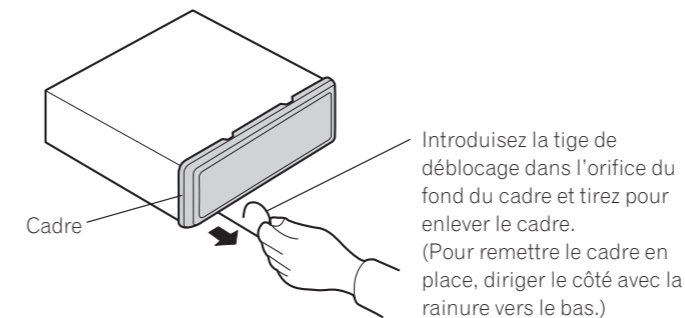


Fig. 12

2 Fixation de l'appareil au support pour le montage de la radio installée par le constructeur. (Fig. 13) (Fig. 14)

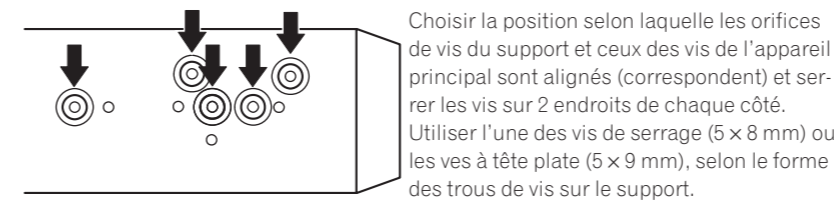


Fig. 13

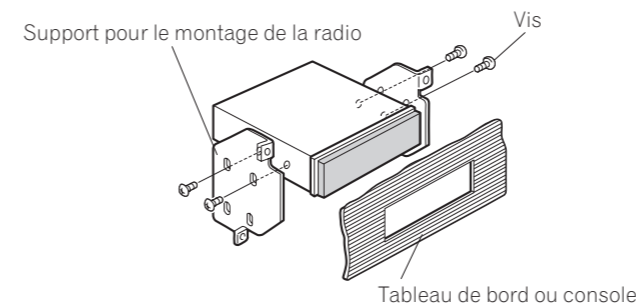


Fig. 14

Installation

Fixation de la face avant

Si vous n'utilisez pas la fonction de dépose et pose de la face avant, utilisez la vis de fixation et les crochets fournis et fixez la face avant à l'appareil.

1 Attachez les crochets des deux côtés de la face avant. (Fig. 15)

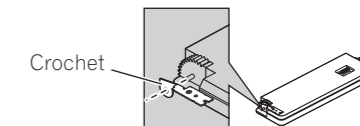


Fig. 15

2 Remettez la face avant en place sur l'appareil. (Fig. 16)

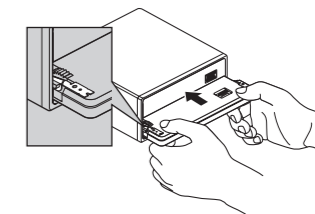


Fig. 16

3 Faites pivoter les crochets en position droite. (Fig. 17)

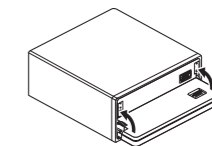


Fig. 17

4 Fixez la face avant sur l'appareil avec les vis de fixation. (Fig. 18)

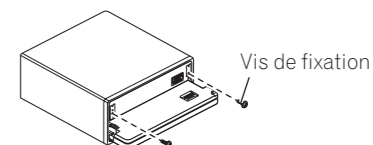


Fig. 18