

Remote control for DVD-VIDEO

Télécommande pour DVD-VIDEO

# Owner's Manual Mode d'emploi CD-R5

**PIONEER CORPORATION**  
4-1, MEGURO 1-CHOME, MEGURO-KU, TOKYO 153-8654, JAPAN

**PIONEER ELECTRONICS (USA) INC.**  
P.O. Box 1540, Long Beach, California 90801-1540, U.S.A.  
TEL: (800) 421-1404

**PIONEER EUROPE N.V.**  
Haven 1087, Keetberglaan 1, B-9120 Melsele, Belgium  
TEL: (0) 3/570.05.11

**PIONEER ELECTRONICS ASIACENTRE PTE. LTD.**  
253 Alexandra Road, #04-01, Singapore 159936  
TEL: 65-6472-7555

**PIONEER ELECTRONICS AUSTRALIA PTY. LTD.**  
178-184 Boundary Road, Braeside, Victoria 3195, Australia  
TEL: (03) 9586-6300

**PIONEER ELECTRONICS OF CANADA, INC.**  
300 Allstate Parkway, Markham, Ontario L3R OP2, Canada  
TEL: 1-877-283-5901

**PIONEER ELECTRONICS DE MEXICO, S.A. de C.V.**  
Blvd.Manuel Arila Camacho 138 10 piso  
Col.Lomas de Chapultepec, Mexico, D.F. 11000  
TEL: 55-9178-4270

先鋒股份有限公司  
總公司: 台北市中山北路二段44號13樓  
電話: (02) 2521-3588

先鋒電子(香港)有限公司  
香港九龍尖沙咀海港城世界商業中心9樓901-6室  
電話: (0852) 2848-6488

Published by Pioneer Corporation.  
Copyright © 2004 by Pioneer Corporation.  
All rights reserved.

Publication de Pioneer Corporation.  
Copyright © 2004 Pioneer Corporation.  
Tous droits de reproduction et de traduction réservés.

Printed in Japan  
Imprimé au Japon  
<CZR5026-A> E

## Before you start

### Information to User

Alteration or modifications carried out without appropriate authorization may invalidate the user's right to operate the equipment.

This device complies with part 15 of the FCC Rules. Operation is subject to the following two conditions:

(1) This device may not cause harmful interference, and (2) this device must accept any interference received, including interference that may cause undesired operation.

## Using the remote control operation mode switch

There are three remote control operation modes on this remote control.

### AVH mode operation

When operating an AV-Receiver (e.g. AVH-P5700DVD) with this remote control, remote control operation mode switch is normally switched to **AVH**.

### DVD mode operation

When operating a Pioneer DVD player with this remote control, operation mode switch is normally switched to **DVD**. If you switch the remote control operation mode switch to **DVD**, the joystick and ⑩-⑪ operations are changed for DVD player.

### TV mode operation

When operating a Pioneer TV tuner (e.g. GEX-P5700TV(P) or GEX-P5750TV(P)) with this remote control, operation mode switch is normally switched to **TV**. If you switch the remote control operation mode switch to **TV**, the joystick operation is changed for TV tuner.

## Setting the remote control code type

When the remote control operation mode switch is set to **DVD**, changing the remote control code type enables you to operate the Pioneer DVD player with this remote control. There are three remote codes, code type **A**, code type **B** and code type **AVH**.

- **To operate a multi-DVD player**  
When operating a multi-DVD player (e.g. XDV-P91I), select code **A**.
- **To operate a DVD navigation unit**  
When operating a DVD navigation unit, select code **B**.
- **To operate an AV-Receiver**  
When operating an AV-Receiver (e.g. AVH-P5700DVD), select code **AVH**.

### 1 Set the remote control code selection switch on the left side of the remote control to the appropriate position with a pen tip or other pointed instrument.

- If you select **AVH** mode, there is no need to take the following procedure.
- If you select **A/B** mode, take the following procedure and change the code type to the appropriate type.

### 2 Press ⑦ and ⑩ on the remote control simultaneously to change the code type.

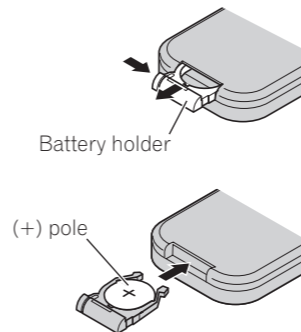
Initially, the code type is set to **A**. Each time you press ⑦ and ⑩ simultaneously on the remote control the code type switches between **A** and **B**.

## Before you start

## Installing the battery

Slide the tray out on the back of the remote control and insert the battery with the plus (+) and minus (-) poles pointing in the proper direction.

- When using for the first time, pull out the film protruding from the tray.



### ! WARNING

- Keep the battery out of the reach of children. Should the battery be swallowed, immediately consult a doctor.

### ! CAUTION

- Use only one **CR2025 (3V)** lithium battery.
- Remove the battery if the remote controller is not used for a month or longer.
- Do not recharge, disassemble, heat or dispose of the battery in fire.
- Do not handle the battery with metallic tools.
- Do not store the battery with metallic materials.
- In the event of battery leakage, wipe the remote control completely clean and install a new battery.
- When disposing of used batteries, please comply with governmental regulations or environmental public institution's rules that apply in your country/area.
- Always check carefully that you are loading battery with its **(+)** and **(-)** poles facing in the proper directions.
- Do not leave this unit free inside the car. When the car stops or turns a curve, the unit might drop on the floor. If the unit is rolled and put under the brake pedal, it might prevent the driver from braking well, causing a serious trouble.
- Do not disassemble or modify this unit. To do so may cause a fault.
- The volume of the car stereo should be so adjusted that you can hear a loud sound occurring outside your car. If any happening sound outside your car is deafened by music from the car stereo when you are driving, this condition can be a factor of being involved in a traffic accident.

## Before you start

## Using the remote control

Point the remote control in the direction of the front panel to operate.

- The remote control may not function properly in direct sunlight.

### ✎ Precaution

- Do not store the remote control in high temperatures or direct sunlight.
- Do not let the remote control fall onto the floor, where it may become jammed under the brake or accelerator pedals.

## Specifications

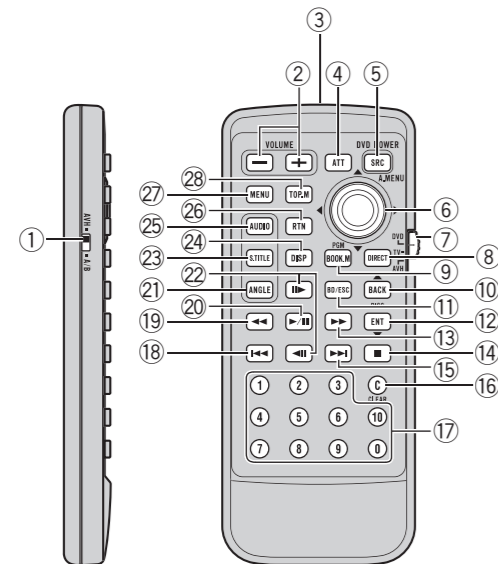
Power source ..... 3 V DC  
(Lithium Battery: CR2025)  
Dimensions (W x H x D): .... 52 x 123 x 11 mm  
Weight ..... 50 g (including battery)  
Infered Remote Control  
<Wavelength> ..... 945 nm  
<Output> ..... typ; 10 mw/sr per infrared LED

### ✎ Note

- Specifications and the design are subject to possible modification without notice due to improvements.

## Button names and operation

### Key Finder



- ① Remote control code selection switch
- ② VOLUME ( / ) buttons
- ③ Remote control transmitter
- ④ ATT ( ) button
- ⑤ SOURCE ( ) button
- ⑥ Joystick
- ⑦ Remote control operation mode switch
- ⑧ DIRECT ( ) button
- ⑨ BOOKMARK ( ) button
- ⑩ BAND ( ) button
- ⑪ BAND ( ) button
- ⑫ ENTERTAINMENT ( ) button
- ⑬ FORWARD ( ) button
- ⑭ STOP ( ) button
- ⑮ NEXT ( ) button
- ⑯ NEXT ( ) button
- ⑰ CLEAR ( ) button
- ⑱ CLEAR ( ) button
- ⑲ NUMBER ( ) buttons
- ⑳ PREVIOUS ( ) button
- ㉑ REVERSE ( ) button
- ㉒ PLAY/PAUSE ( ) button
- ㉓ ANGLE ( ) button
- ㉔ STEP ( / ) button
- ㉕ SUBTITLE ( ) button
- ㉖ DISPLAY ( ) button
- ㉗ AUDIO ( ) button
- ㉘ RETURN ( ) button
- ㉙ MENU ( ) button
- ㉚ TOP MENU ( ) button

## Button names and operation (AVH mode)

### AVH mode operation

- ① **Remote control code selection switch**  
Switch to change the setting of the remote control. In this case, set to **AVH**.
- ② **VOLUME ( / ) buttons**  
Press to increase or decrease the volume.
- ③ **Remote control transmitter**
- ④ **ATT ( ) button**  
Press to quickly lower the volume level. Press once more to return to the original volume level.
- ⑤ **SOURCE ( ) button**  
Press to cycle through all the available source. Press and hold to turn the source off.
- ⑥ **Joystick**  
Move to fast forward, reverse and track search controls. Click to recall the A.Menu. Also used for controlling functions.
- ⑦ **Remote control operation mode switch**  
Switch the operation mode between **AVH**, **DVD** and **TV** modes. In this case, set to **AVH**.
- ⑧ **DIRECT ( ) button**  
Press to do direct number select.
- ⑨ **BOOKMARK ( ) button**  
Press to operate the preprogrammed functions for each source. For details, refer to AV-Receiver's operation manual.
- ⑩ **BACK ( ) button**  
Press to return to the previous display.
- ⑪ **BAND ( ) button**  
Press to select among FM and AM bands when the tuner is selected as a source. Also used to cancel the control mode of functions.
- ⑫ **ENTERTAINMENT ( ) button**  
Press to switch between the background displays.
- ⑬ **FORWARD ( ) button**  
Press to perform fast forward.
- ⑭ **STOP ( ) button**  
Press to stop playback.
- ⑮ **NEXT ( ) button**  
Press to go to the next track (chapter).
- ⑯ **NEXT ( ) button**  
Press to go to the next track (chapter).
- ⑰ **CLEAR ( ) button**  
Press to cancel the input number when ①-⑩ are used.
- ⑱ **NUMBER ( ①-⑩ ) buttons**  
Press ①-⑨ to directly select the desired track, preset tuning or disc. Buttons ①-⑥ can operate the preset tuning for the tuner or disc number search for the multi-CD player. ⑩: Not used.
- ⑲ **PREVIOUS ( ) button**  
Press to return to the previous track (chapter).
- ⑳ **REVERSE ( ) button**  
Press to return fast reverse.
- ㉑ **PLAY/PAUSE ( ) button**  
Press to switch sequentially between playback and pause.
- ㉒ **ANGLE ( ) button**  
Press to change the viewing angle during DVD playback.
- ㉓ **STEP ( / ) button**  
Press to move ahead one frame at a time during DVD/Video CD playback. Press and hold for one second to activate slow playback.
- ㉔ **SUBTITLE ( ) button**  
Press to change the subtitle language during DVD playback.
- ㉕ **DISPLAY ( ) button**  
Press to select different displays.
- ㉖ **AUDIO ( ) button**  
Press to change the audio language during DVD playback.
- ㉗ **RETURN ( ) button**  
Press to display the PBC (playback control) menu during PBC playback.
- ㉘ **MENU ( ) button**  
Press to display the DVD menu during DVD playback.
- ㉙ **TOP MENU ( ) button**  
Press to return to the top menu during DVD playback.

## Button names and operation (DVD mode)

### DVD mode operation

- ① **Remote control code selection switch**  
Switch to change the setting of the remote control. Refer to "Setting the remote control code type" and switch to the appropriate setting.
- ② **VOLUME ( / ) buttons**  
Press to increase or decrease the volume.
- ③ **Remote control transmitter**
- ④ **ATT ( ) button**  
Press to quickly lower the volume level. Press once more to return to the original volume level.
- ⑤ **SOURCE ( ) button**  
*Remote control code : A or B*  
Press to turn the DVD player on or off.  
*Remote control code : AVH*  
Press to cycle through all the available source. Press and hold to turn the source off.
- ⑥ **Joystick**  
Move to fast forward, reverse and track search controls. Also used for controlling functions.
- ⑦ **Remote control operation mode switch**  
Switch the operation mode between **AVH**, **DVD** and **TV** modes. In this case, set to **DVD**.
- ⑧ **DIRECT ( ) button**  
Not used.
- ⑨ **BOOKMARK ( ) button**  
Press to turn the Bookmark function on or off when your DVD player features bookmark function. For details, refer to DVD player's operation manual.
- ⑩ **BACK ( ) button**  
*Remote control code : A*  
Press to select the next disc when the multi-DVD player is connected.  
*Remote control code : B or AVH*  
Not used.
- ⑪ **BAND ( ) button**  
Press to switch mode between MP3/WMA and audio data (CD-DA) when playing discs with MP3/WMA and audio data (CD-DA) such as CD-EXTRA and MIXED-MODE CDs.
- ⑫ **ENTERTAINMENT ( ) button**  
*Remote control code : A*  
Press to select the previous disc when the multi-DVD player is connected.  
*Remote control code : B or AVH*  
Not used.
- ⑬ **FORWARD ( ) button**  
Press to perform fast forward.
- ⑭ **STOP ( ) button**  
Press to stop playback.
- ⑮ **NEXT ( ) button**  
Press to go to the next track (chapter).
- ⑯ **CLEAR ( ) button**  
Press to cancel the input number when ①-⑩ are used.
- ⑰ **NUMBER ( ①-⑩ ) buttons**  
Press to directly select the desired track, chapter or disc.
- ⑱ **PREVIOUS ( ) button**  
Press to return to the previous track (chapter).
- ⑲ **REVERSE ( ) button**  
Press to perform fast reverse.
- ⑳ **PLAY/PAUSE ( ) button**  
Press to switch sequentially between playback and pause.
- ㉑ **ANGLE ( ) button**  
Press to change the viewing angle during DVD playback.
- ㉒ **STEP ( / ) button**  
Press to move ahead one frame at a time during DVD/Video CD playback. Press and hold for one second to activate slow playback.
- ㉓ **SUBTITLE ( ) button**  
Press to change the subtitle language during DVD playback.
- ㉔ **DISPLAY ( ) button**  
Press to select different displays.
- ㉕ **AUDIO ( ) button**  
Press to change the audio language during DVD playback.
- ㉖ **RETURN ( ) button**  
Press to display the PBC (playback control) menu during PBC playback.
- ㉗ **MENU ( ) button**  
Press to display the DVD menu during DVD playback.
- ㉘ **TOP MENU ( ) button**  
Press to return to the top menu during DVD playback.

## Button names and operation (TV mode)

### TV mode operation

- ① **Remote control code selection switch**  
Switch to change the setting of the remote control. In this case, set to **AVH**.
- ② **VOLUME ( / ) buttons**  
Press to increase or decrease the volume.
- ③ **Remote control transmitter**
- ④ **ATT ( ) button**  
Press to quickly lower the volume level. Press once more to return to the original volume level.
- ⑤ **SOURCE ( ) button**  
Press to cycle through all the available source. Press and hold to turn the source off.
- ⑥ **Joystick**  
Move to do manual seek tuning and preset tuning. Click to recall the menu. Also used for controlling functions.
- ⑦ **Remote control operation mode switch**  
Switch the operation mode between **AVH**, **DVD** and **TV** modes. In this case, set to **TV**.
- ⑧ **DIRECT ( ) button**  
Press to do direct channel select. Press and hold to turn BSSM on or off when the Pioneer TV tuner (GEX-P5700TV(P) or GEX-P5750TV(P)) is used.
- ⑨ **BOOKMARK ( ) button**  
Not used.
- ⑩ **BACK ( ) button**  
Not used.
- ⑪ **BAND ( ) button**  
Not used.
- ⑫ **ENTERTAINMENT ( ) button**  
Not used.
- ⑬ **FORWARD ( ) button**  
Not used.
- ⑭ **STOP ( ) button**  
Not used.
- ⑮ **NEXT ( ) button**  
Not used.
- ⑯ **CLEAR ( ) button**  
Not used.
- ⑰ **NUMBER ( ①-⑩ ) buttons**  
Not used.
- ⑱ **PREVIOUS ( ) button**  
Not used.

- ⑲ **REVERSE ( ) button**  
Not used.
- ⑳ **PLAY/PAUSE ( ) button**  
Not used.
- ㉑ **ANGLE ( ) button**  
Not used.
- ㉒ **STEP ( / ) button**  
Not used.
- ㉓ **SUBTITLE ( ) button**  
Not used.
- ㉔ **DISPLAY ( ) button**  
Not used.
- ㉕ **AUDIO ( ) button**  
Not used.
- ㉖ **RETURN ( ) button**  
Not used.
- ㉗ **MENU ( ) button**  
Not used.
- ㉘ **TOP MENU ( ) button**  
Not used.

## Avant de commencer

### Changement du mode de fonctionnement de la télécommande

Il existe trois modes de fonctionnement de la télécommande sur le boîtier de télécommande.

#### Fonctionnement en mode AVH

Lors de l'utilisation d'un récepteur audiovisuel (par exemple AVH-P5700DVD) avec cette télécommande, le commutateur du mode de fonctionnement de celle-ci se trouve généralement sur la position **AVH**.

#### Fonctionnement en mode DVD

Lors de l'utilisation d'un lecteur de DVD Pioneer avec cette télécommande, le commutateur du mode de fonctionnement se trouve normalement sur **DVD**. Si vous basculez le commutateur du mode de fonctionnement de la télécommande sur **DVD**, le joystick et les opérations de ⑩ à ⑪ passent en mode DVD.

#### Fonctionnement en mode TV

Lors de l'utilisation d'un tuner TV Pioneer (par exemple GEX-P5700TV(P) ou GEX-P5750TV(P)) avec cette télécommande, le commutateur du mode de fonctionnement est normalement sur la position **TV**. Si vous basculez ce commutateur sur la position **TV**, le fonctionnement du joystick change pour s'adapter au tuner TV.

### Programmation du type de code de télécommande

Quand le commutateur de mode de fonctionnement du boîtier de télécommande est sur **DVD**, changer le type de code de télécommande vous permet d'utiliser le lecteur DVD Pioneer avec le boîtier de télécommande fourni. Il existe trois types de code de télécommande, **A**, **B** et **AVH**.

#### • Pour utiliser un lecteur de DVD à chargeur

Quand vous utilisez un lecteur de DVD à chargeur (par exemple XDV-P91I), choisissez le code **A**.

#### • Pour utiliser un équipement de navigation à DVD

Quand vous utilisez un équipement de navigation à DVD, choisissez le code **B**.

#### • Pour utiliser un récepteur audiovisuel

Lors de l'utilisation d'un récepteur audiovisuel (par exemple AVH-P5700DVD), sélectionnez le code **AVH**.

#### 1 Positionnez le commutateur de sélection du type de télécommande sur le côté gauche du boîtier de télécommande sur la position appropriée avec la pointe d'un stylo ou un autre instrument pointu.

- Si vous choisissez **AVH**, il n'est pas nécessaire d'exécuter la procédure qui suit.
- Si vous choisissez le mode **A/B**, exécutez la procédure suivante et changez le type de code à la valeur appropriée.

#### 2 Appuyez simultanément sur ⑦ et sur ⑩ sur le boîtier de télécommande pour changer le type de code.

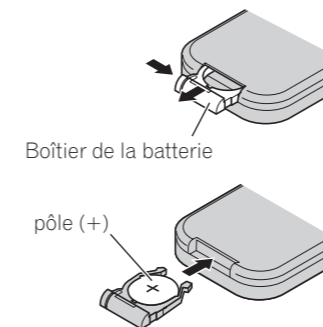
Initialement, le type de code est positionné sur **A**. Chaque fois que vous appuyez sur ⑦ et ⑩ simultanément sur le boîtier de télécommande, le type de code bascule entre **A** et **B**.

## Avant de commencer

### Installation de la pile

Sortez le porte-pile de l'arrière de la télécommande et insérez la pile en respectant les polarités.

- Lors de la première utilisation, retirez le film qui dépasse du porte-pile.



#### ! ATTENTION

- Conservez la pile hors de portée des enfants. Au cas où la pile serait avalée, consultez immédiatement un médecin.

#### ! PRÉCAUTION

- Utilisez seulement une pile **CR2025 (3V)** au lithium.
- Retirez la pile si la télécommande ne doit pas être utilisée pendant un mois ou plus.
- Ne rechargez pas la pile, ne la démontez pas, ne la chauffez pas et ne la jetez pas dans le feu.
- Ne manipulez pas la pile avec un outil métallique.
- Ne conservez pas la pile avec des objets métalliques.
- En cas de fuite de la pile, nettoyez soigneusement la télécommande puis mettez en place une pile neuve.
- Lors de la mise au rebut des piles usagées, respectez les règlements nationaux ou les instructions locales en vigueur dans le pays ou la région en matière de conservation ou de protection de l'environnement.
- Assurez-vous soigneusement que la pile est convenablement placée et que ses pôles **(+)** et **(-)** sont correctement orientés.
- Ne conservez pas cet appareil dans le véhicule sans qu'il soit maintenu. En cas d'arrêt brusque ou de virage, l'appareil peut tomber sur le plancher du véhicule, rouler et venir se loger sous la pédale de frein et entraver le bon fonctionnement de celle-ci, ce qui peut être dangereux.
- Ne démontez pas l'appareil, ne le modifiez pas. Cela pourrait l'endommager.
- Le niveau de sortie de l'autoradio doit être réglé de manière que vous puissiez entendre un bruit extérieur à l'habitacle. Si les bruits extérieurs sont masqués par ceux de l'autoradio, vous risquez, tandis que vous conduisez le véhicule, de commettre un accident de la circulation.

## Avant de commencer

### Utilisation de la télécommande

Pointez la télécommande dans la direction de la face avant de l'appareil à télécommander.

- La télécommande peut ne pas fonctionner correctement en lumière directe du soleil.



#### Précaution

- Ne laissez pas la télécommande exposée à des températures élevées ou à la lumière directe du soleil.
- Ne laissez pas la télécommande tomber sur le plancher, où elle pourrait gêner le bon fonctionnement de la pédale de frein ou d'accélérateur.

### Caractéristiques techniques

Alimentation ..... 3 V CC

(Pile au lithium CR2025)

Dimensions (L x H x P): ..... 52 x 123 x 11 mm

Poids ..... 50 g (y compris la pile)



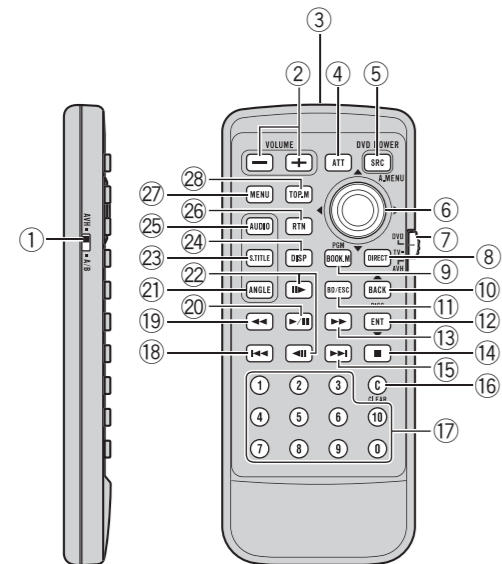
#### Remarque

- Les caractéristiques et la présentation peuvent être modifiées sans avis préalable à fin d'amélioration.



## Nom et fonctionnement des touches

### Disposition des touches



- 1 **Interrupteur de sélection du code de la télécommande**
- 2 **Touches VOLUME** ( + / - )
- 3 **Transmetteur de la télécommande**
- 4 **Touche ATT** ( ATT )
- 5 **Touche SOURCE** ( SRC )
- 6 **Joystick**
- 7 **Commutateur de mode de fonctionnement de la télécommande**
- 8 **Touche DIRECT** ( DIRECT )
- 9 **Touche BOOKMARK** ( BOOK.M )
- 10 **Touche BACK** ( BACK )
- 11 **Touche BAND** ( BD/ESC )
- 12 **Touche ENTERTAINMENT** ( ENT )
- 13 **Touche FORWARD** ( ►► )
- 14 **Touche STOP** ( ■ )

- 15 **Touche NEXT** ( ►► )
- 16 **Touche CLEAR** ( C )
- 17 **Touches NUMBER** ( 0 — 10 )
- 18 **Touche PREVIOUS** ( ◀◀ )
- 19 **Touche REVERSE** ( ◀◀ )
- 20 **Touche PLAY/PAUSE** ( ►|| )
- 21 **Touche ANGLE** ( ANGLE )
- 22 **Touche STEP** ( ◀|| / ||► )
- 23 **Touche SUBTITLE** ( S.TITLE )
- 24 **Touche DISPLAY** ( DISP )
- 25 **Touche AUDIO** ( AUDIO )
- 26 **Touche RETURN** ( RTN )
- 27 **Touche MENU** ( MENU )
- 28 **Touche TOP MENU** ( TOP.M )

## Nom et fonctionnement des touches (mode AVH)

### Fonctionnement en mode AVH

- 1 **Interrupteur de sélection du code de la télécommande**  
Utilisé pour changer le réglage de la télécommande. Dans ce cas, réglez-le sur **AVH**.
- 2 **Touches VOLUME** ( + / - )  
Appuyez sur cette touche pour augmenter ou diminuer le niveau sonore.
- 3 **Transmetteur de la télécommande**
- 4 **Touche ATT** ( ATT )  
Appuyez sur cette touche pour réduire rapidement le volume sonore d'environ 90%. Appuyez de nouveau pour revenir au volume initial.
- 5 **Touche SOURCE** ( SRC )  
Appuyez sur cette touche pour parcourir les différentes sources disponibles. Appuyez et maintenez la pression pour éteindre la source.
- 6 **Joystick**  
Actionnez-le pour accéder aux fonctions d'avance rapide, de rembobinage et de recherche de plages. Cliquez pour revenir au A.Menu. Permet aussi de commander les fonctions.
- 7 **Commutateur de mode de fonctionnement de la télécommande**  
Bascule le mode de fonctionnement entre les modes **AVH**, **DVD** et **TV**. Dans ce cas, réglez-le sur **AVH**.
- 8 **Touche DIRECT** ( DIRECT )  
Appuyez pour effectuer une sélection directe de nombre.
- 9 **Touche BOOKMARK** ( BOOK.M )  
Appuyez sur cette touche pour exécuter les fonctions préprogrammées pour chaque touche. Pour plus de détails, reportez-vous au mode d'emploi du récepteur audiovisuel.
- 10 **Touche BACK** ( BACK )  
Appuyez sur cette touche pour revenir à l'affichage précédent.
- 11 **Touche BAND** ( BD/ESC )  
Appuyez pour effectuer une sélection parmi les bandes FM et AM lorsque le syntoniseur est sélectionné comme source. Permet aussi d'annuler le mode de commande des fonctions.
- 12 **Touche ENTERTAINMENT** ( ENT )  
Appuyez sur cette touche pour changer l'affichage d'arrière-plan.
- 13 **Touche FORWARD** ( ►► )  
Appuyez sur cette touche pour effectuer une avance rapide.

- 14 **Touche STOP** ( ■ )  
Appuyez sur cette touche pour arrêter la lecture.
- 15 **Touche NEXT** ( ►► )  
Appuyez sur cette touche pour aller à la plage suivante (au chapitre suivant).
- 16 **Touche CLEAR** ( C )  
Appuyez pour annuler les chiffres entrés quand vous utilisez les touches 0-10.
- 17 **Touches NUMBER** ( 0 — 10 )  
Appuyez sur les touches de 0 à 9 pour sélectionner directement la plage souhaitée, un réglage prédéfini pour le syntoniseur ou le disque. Les touches 1-6 permettent d'effectuer la sélection d'accord prédéfini pour le syntoniseur ou la recherche de numéro de disque pour le lecteur de CD à chargeur. 10: Inutilisé.
- 18 **Touche PREVIOUS** ( ◀◀ )  
Appuyez sur cette touche pour revenir à la plage précédente (au chapitre précédent).
- 19 **Touche REVERSE** ( ◀◀ )  
Appuyez sur cette touche pour effectuer un retour rapide.
- 20 **Touche PLAY/PAUSE** ( ►|| )  
Appuyez sur cette touche pour basculer alternativement entre lecture et pause.
- 21 **Touche ANGLE** ( ANGLE )  
Appuyez sur cette touche pour changer l'angle de vue pendant la lecture d'un DVD.
- 22 **Touche STEP** ( ◀|| / ||► )  
Appuyez sur cette touche pour avancer image par image pendant la lecture d'un DVD/CD Vidéo. Appuyez pendant une seconde pour activer la lecture au ralenti.
- 23 **Touche SUBTITLE** ( S.TITLE )  
Appuyez sur cette touche pour changer la langue des sous-titres pendant la lecture d'un DVD.
- 24 **Touche DISPLAY** ( DISP )  
Appuyez sur cette touche pour choisir un affichage différent.
- 25 **Touche AUDIO** ( AUDIO )  
Appuyez sur cette touche pour changer la langue du son pendant la lecture d'un DVD.
- 26 **Touche RETURN** ( RTN )  
Appuyez sur cette touche pour afficher le menu PBC (contrôle de la lecture) pendant la lecture en PBC.
- 27 **Touche MENU** ( MENU )  
Appuyez sur cette touche pour afficher le menu DVD pendant la lecture d'un DVD.
- 28 **Touche TOP MENU** ( TOP.M )  
Appuyez sur cette touche pour revenir au menu principal pendant la lecture d'un DVD.

## Nom et fonctionnement des touches (mode DVD)

### Fonctionnement en mode DVD

- 1 **Interrupteur de sélection du code de la télécommande**  
Utilisé pour changer le réglage de la télécommande. Reportez-vous à "Programmation du type de code de télécommande" et passez dans le réglage approprié.
- 2 **Touches VOLUME** ( + / - )  
Appuyez sur cette touche pour augmenter ou diminuer le niveau sonore.
- 3 **Transmetteur de la télécommande**
- 4 **Touche ATT** ( ATT )  
Appuyez sur cette touche pour réduire rapidement le volume sonore d'environ 90%. Appuyez de nouveau pour revenir au volume initial.
- 5 **Touche SOURCE** ( SRC )  
*Code de télécommande : A ou B*  
Appuyez pour éteindre ou allumer le lecteur de DVD.  
*Code de télécommande : AVH*  
Appuyez sur cette touche pour parcourir les différentes sources disponibles. Appuyez et maintenez la pression pour éteindre la source.
- 6 **Joystick**  
Actionnez-le pour accéder aux fonctions d'avance rapide, de rembobinage et de recherche de plages. Permet aussi de commander les fonctions.
- 7 **Commutateur de mode de fonctionnement de la télécommande**  
Bascule le mode de fonctionnement entre les modes **AVH**, **DVD** et **TV**. Dans ce cas, réglez-le sur **DVD**.
- 8 **Touche DIRECT** ( DIRECT )  
Inutilisé.
- 9 **Touche BOOKMARK** ( BOOK.M )  
Appuyez pour mettre en ou hors service la fonction Bookmark lorsque votre lecteur de DVD propose cette fonction. Pour plus de détails, reportez-vous au mode d'emploi du lecteur de DVD.
- 10 **Touche BACK** ( BACK )  
*Code de télécommande : A*  
Appuyez pour sélectionner le disque suivant lorsque le lecteur de DVD à chargeur est branché.  
*Code de télécommande : B ou AVH*  
Inutilisé.
- 11 **Touche BAND** ( BD/ESC )  
Appuyez pour basculer entre les modes MP3/WMA et données audio (CD-DA) lors de la lecture de disques comportant des données MP3/WMA et audio (CD-DA), par exemple des CD CD-EXTRA et MIXED-MODE.
- 12 **Touche ENTERTAINMENT** ( ENT )  
*Code de télécommande : A*  
Appuyez pour sélectionner le disque précédent lorsque le lecteur de DVD à chargeur est branché.  
*Code de télécommande : B ou AVH*  
Inutilisé.
- 13 **Touche FORWARD** ( ►► )  
Appuyez sur cette touche pour effectuer une avance rapide.
- 14 **Touche STOP** ( ■ )  
Appuyez sur cette touche pour arrêter la lecture.
- 15 **Touche NEXT** ( ►► )  
Appuyez sur cette touche pour aller à la plage suivante (au chapitre suivant).
- 16 **Touche CLEAR** ( C )  
Appuyez pour annuler les chiffres entrés quand vous utilisez les touches 0-10.
- 17 **Touches NUMBER** ( 0 — 10 )  
Appuyez pour sélectionner directement la plage, le chapitre ou le disque souhaité.
- 18 **Touche PREVIOUS** ( ◀◀ )  
Appuyez sur cette touche pour revenir à la plage précédente (au chapitre précédent).
- 19 **Touche REVERSE** ( ◀◀ )  
Appuyez sur cette touche pour effectuer un retour rapide.
- 20 **Touche PLAY/PAUSE** ( ►|| )  
Appuyez sur cette touche pour basculer alternativement entre lecture et pause.
- 21 **Touche ANGLE** ( ANGLE )  
Appuyez sur cette touche pour changer l'angle de vue pendant la lecture d'un DVD.
- 22 **Touche STEP** ( ◀|| / ||► )  
Appuyez sur cette touche pour avancer image par image pendant la lecture d'un DVD/CD Vidéo. Appuyez pendant une seconde pour activer la lecture au ralenti.
- 23 **Touche SUBTITLE** ( S.TITLE )  
Appuyez sur cette touche pour changer la langue des sous-titres pendant la lecture d'un DVD.
- 24 **Touche DISPLAY** ( DISP )  
Appuyez sur cette touche pour choisir un affichage différent.
- 25 **Touche AUDIO** ( AUDIO )  
Appuyez sur cette touche pour changer la langue du son pendant la lecture d'un DVD.
- 26 **Touche RETURN** ( RTN )  
Appuyez sur cette touche pour afficher le menu PBC (contrôle de la lecture) pendant la lecture en PBC.
- 27 **Touche MENU** ( MENU )  
Appuyez sur cette touche pour afficher le menu DVD pendant la lecture d'un DVD.
- 28 **Touche TOP MENU** ( TOP.M )  
Appuyez sur cette touche pour revenir au menu principal pendant la lecture d'un DVD.

## Nom et fonctionnement des touches (mode TV)

### Fonctionnement en mode TV

- 1 **Interrupteur de sélection du code de la télécommande**  
Utilisé pour changer le réglage de la télécommande. Dans ce cas, réglez-le sur **AVH**.
- 2 **Touches VOLUME** ( + / - )  
Appuyez sur cette touche pour augmenter ou diminuer le niveau sonore.
- 3 **Transmetteur de la télécommande**
- 4 **Touche ATT** ( ATT )  
Appuyez sur cette touche pour réduire rapidement le volume sonore d'environ 90%. Appuyez de nouveau pour revenir au volume initial.
- 5 **Touche SOURCE** ( SRC )  
Appuyez sur cette touche pour parcourir les différentes sources disponibles. Appuyez et maintenez la pression pour éteindre la source.
- 6 **Joystick**  
Actionnez-le pour effectuer une recherche manuelle pour le syntoniseur et des sélections d'accords prédéfinis. Cliquez pour revenir au menu. Permet aussi de commander les fonctions.
- 7 **Commutateur de mode de fonctionnement de la télécommande**  
Bascule le mode de fonctionnement entre les modes **AVH**, **DVD** et **TV**. Dans ce cas, réglez-le sur **TV**.
- 8 **Touche DIRECT** ( DIRECT )  
Appuyez pour effectuer une sélection directe de canal. Appuyez et maintenez la pression pour mettre en service et hors service la Mémoire séquentielle des meilleures stations (BSSM) lorsque le syntoniseur TV Pioneer (GEX-P5700TV(P) ou GEX-P5750TV(P)) est utilisé.
- 9 **Touche BOOKMARK** ( BOOK.M )  
Inutilisé.
- 10 **Touche BACK** ( BACK )  
Inutilisé.
- 11 **Touche BAND** ( BD/ESC )  
Inutilisé.
- 12 **Touche ENTERTAINMENT** ( ENT )  
Inutilisé.
- 13 **Touche FORWARD** ( ►► )  
Inutilisé.
- 14 **Touche STOP** ( ■ )  
Inutilisé.
- 15 **Touche NEXT** ( ►► )  
Inutilisé.
- 16 **Touche CLEAR** ( C )  
Inutilisé.
- 17 **Touches NUMBER** ( 0 — 10 )  
Inutilisé.
- 18 **Touche PREVIOUS** ( ◀◀ )  
Inutilisé.
- 19 **Touche REVERSE** ( ◀◀ )  
Inutilisé.
- 20 **Touche PLAY/PAUSE** ( ►|| )  
Inutilisé.
- 21 **Touche ANGLE** ( ANGLE )  
Inutilisé.
- 22 **Touche STEP** ( ◀|| / ||► )  
Inutilisé.
- 23 **Touche SUBTITLE** ( S.TITLE )  
Inutilisé.
- 24 **Touche DISPLAY** ( DISP )  
Inutilisé.
- 25 **Touche AUDIO** ( AUDIO )  
Inutilisé.
- 26 **Touche RETURN** ( RTN )  
Inutilisé.
- 27 **Touche MENU** ( MENU )  
Inutilisé.
- 28 **Touche TOP MENU** ( TOP.M )  
Inutilisé.