

TS-C160R

250W_{MAX.}

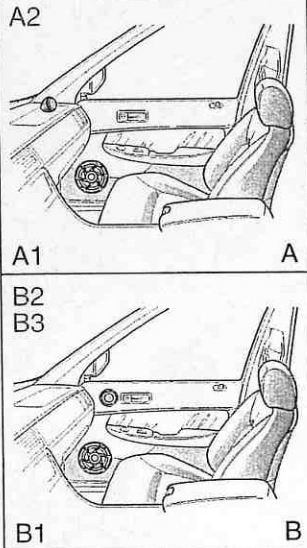
Packaged Component Speaker System
 Flush-Mount
 6-1/2" (16cm) WOOFER (MIDRANGE(MIDBASS))
 Flush/Surface Mount
 1" (25mm) SOFT DOME TWEETER

Ensemble De Haut-Parleurs Component
 HP GRAVE [MÉDIUM] DE 16cm
 À Montage Encastré
 HP AIGU À DÔME SOUPLE DE 25mm
 À Montage Encastré/en Surface

Sistema De Altavozs Componentes Integrado
 ALTAVOZ DE GRAVES [MEDIOS] DE 16cm
 Para Montaje Mural
 Nivelado/Superficie De 25mm DEL ALTAVOZ DE
 SONIDOS AGUDOS ABOVEDADO BASE

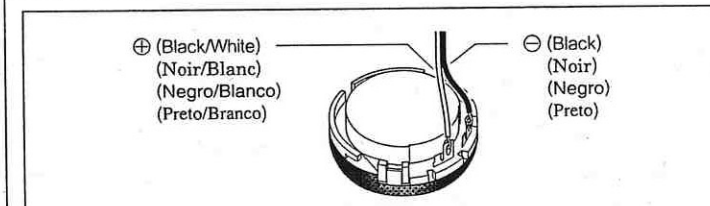
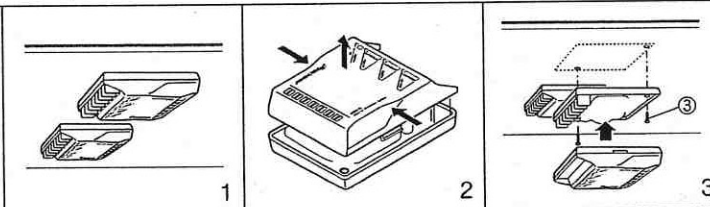
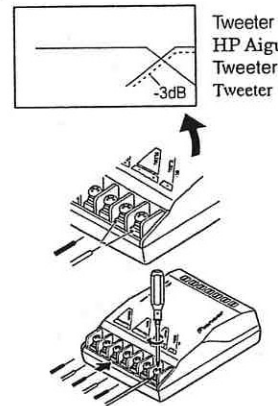
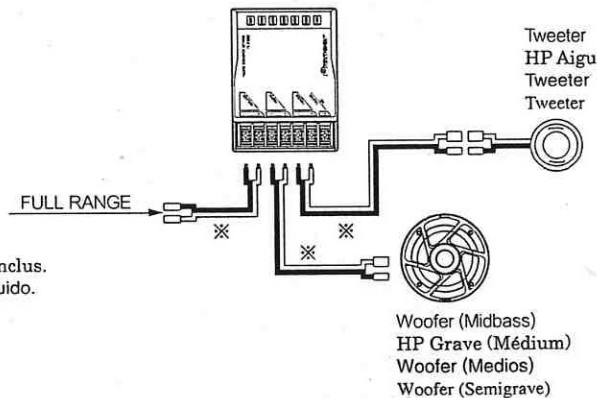
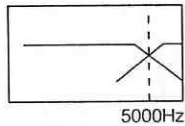
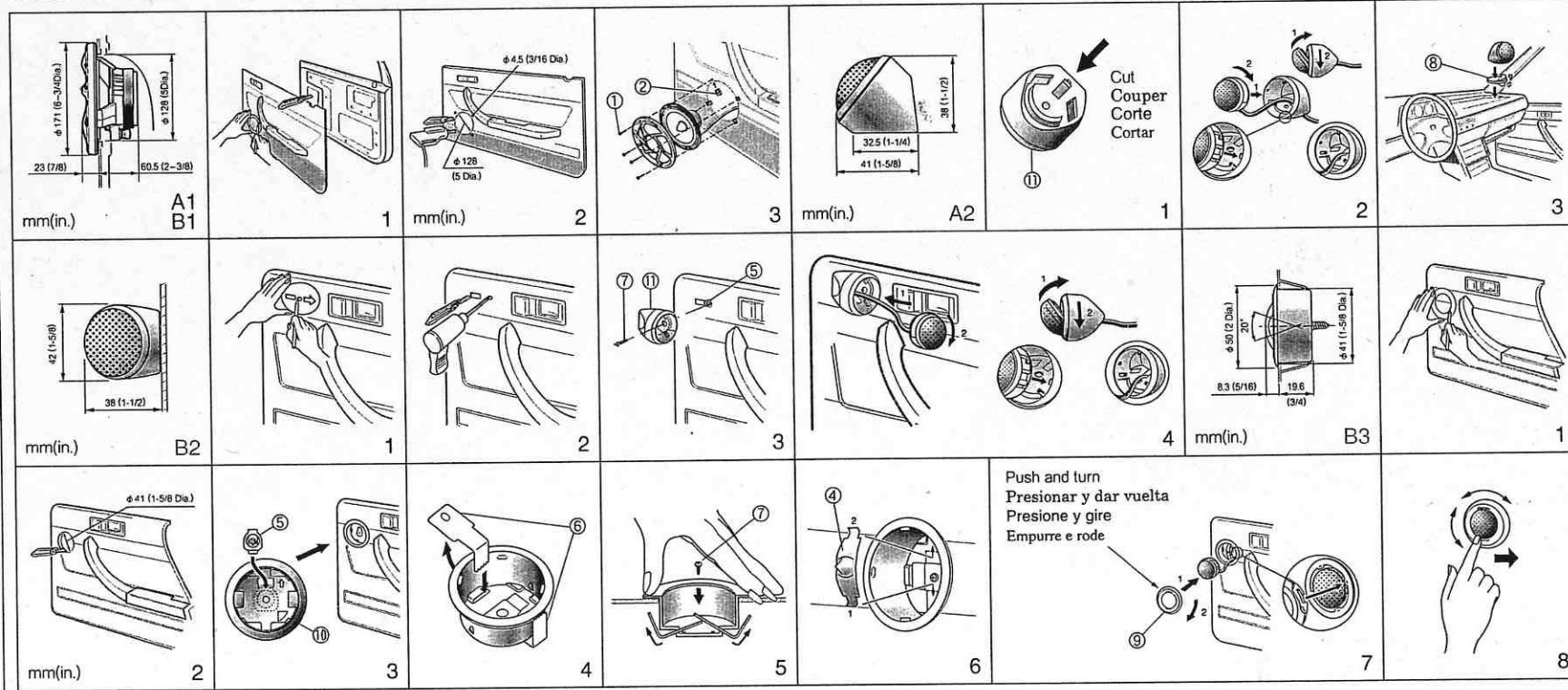
Be sure to read this instruction manual before installing this speaker.
 Prière de lire obligatoirement ce manuel d'installation avant de monter les haut-parleurs.
 Antes de instalar el altavoz es importante que lea estas instrucciones.
 Leia este manual de instruções antes de instalar o alto-falante.

- EXAMPLE OF MOUNTING
- EXEMPLE DE MONTAGE
- EJEMPLO DE MONTAJE
- EXEMPLO DE MONTAGEM



- CONNECTIONS
- CONNEXIONS
- CONEXIONES
- CONEXÕES

- HOW TO INSTALL
- MODE D'INSTALLATION
- INSTALACION
- COMO INSTALAR



● SPECIFICATIONS

Speaker specifications
 Woofer (Midbass) ø 158 mm (6-1/2" Dia.)
 Water-resistant
 KEVLAR® brand fiber composite cone
 Butyl rubber rolled edge
 Heat-resistant voice coil
 Magnet : 330 g (12 oz)
 Tweeter ø 25 mm (1" Dia.) Soft dome
 Heat-resistant voice coil
 Magnetic fluid

Neodymium magnet : 11 g (0.4 oz)
 · Nominal impedance 4 Ω
 · Maximum music power 250 W
 · Nominal power 60 W
 · Crossover frequency 5000 Hz
 Woofer/Midbass LOW PASS FILTER (LPF) -12dB/oct.
 Tweeter HIGH PASS FILTER (HPF) -12dB/oct.
 · Grille material Heat-proof resin
 · Weight (per speaker including accessory parts) 3.00 kg (6 lb 10 oz)
 · Gross weight (2 speakers including packaging) 3.24 kg (6 lb 12 oz)

● CARACTERISTIQUES

Spécifications des haut-parleurs
 HP Grave (Médium) ø 158 mm
 Résistant à l'eau
 Cône composite en fibres de marque KEVLAR®
 Lévre en caoutchouc-butyl
 Bobine mobile résistante à la chaleur
 Aimant : 330 g
 HP Aigu ø 25 mm Dôme souple
 Bobine mobile résistante à la chaleur
 Fluide magnétique

Aimant en néodyme : 11 g
 · Impédance nominale 4 Ω
 · Puissance musicale maximum 250 W
 · Puissance nominale 60 W
 · Fréquence de transition 5000 Hz
 HP Grave/Médium FILTRE PASSE-BAS (FPB) -12dB/oct.
 HP Aigu FILTRE PASSE-HAUT (FPH) -12dB/oct.
 · Matériau de grille Résine résistante à la chaleur
 · Poids (par haut-parleur pièces accessoires comprises) 3,00 kg
 · Poids brut (2 haut-parleurs emballage compris) 3,24 kg

● ESPECIFICACIONES

Especificaciones del altavoz
 Woofer (Medios) ø 158 mm
 A prueba de agua
 Cono compuesto de fibra de marca KEVLAR®
 Borde de caucho enrollado
 Bobina de voz resistente al calor
 Imán : 330 g
 Tweeter ø 25 mm Techo blando
 Bobina de voz resistente al calor
 Fluido magnético

Imán de neodimio : 11 g
 · Impedancia nominal 4 Ω
 · Máxima potencia de musica 250 W
 · Potencia nominal 60 W
 · Frecuencia de cruce 5000 Hz
 Woofer/Medios FILTRO PASABAJOS (LPF) -12dB/oct.
 Tweeter FILTRO PASAALTO (HPF) -12dB/oct.
 · Material de la rejilla Resina a prueba de calor
 · Peso (por altavoz incluyendo accesorios) 3,00 kg
 · Peso bruto (2 altavoces incluyendo embalaje) 3,24 kg

● ESPECIFICAÇÕES

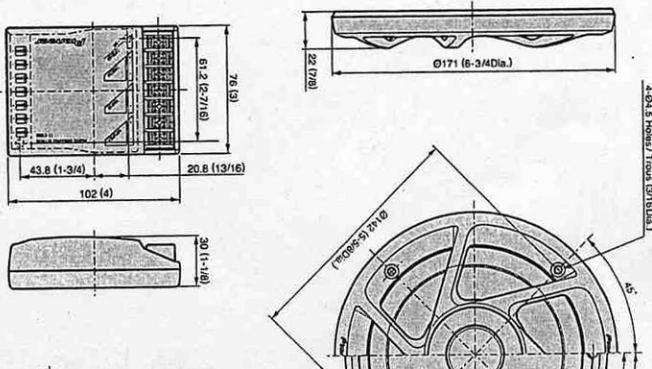
Especificações do alto-falante
 Woofer (Semigrave) ø 158 mm
 Resistente à água
 Cone composto de fibra da marca KEVLAR®
 Borda de rolo de borracha de butilo
 Bobina de voz resistente ao calor
 Magneto : 330 g
 Tweeter ø 25 mm Domo brando
 Bobina de voz resistente ao calor
 Fluido magnético

Magneto de neodímio : 11 g
 · Impedância nominal 4 Ω
 · Potência máxima de música 250 W
 · Potência nominal 60 W
 · Frequência de cruzamento 5000 Hz
 Woofer/Semigrave FELTRO DE PASSAGEM DE BAIXO (LPF) -12dB/oct.
 Tweeter FELTRO DE PASSAGEM DE ALTO (HPF) -12dB/oct.
 · Material da tela Resina à prova de calor
 · Peso (por alto-falante incluindo peças acessórios) 3,00 kg
 · Peso bruto (2 alto-falantes incluindo empacotamento) 3,24 kg

- Do not fail to read the instructions on the flap to the opposite side.
- Ne manquez pas de lire les instructions sur le volet sur le côté opposé.
- Asegúrese de leer las instrucciones sobre la solapa al lado opuesto.
- Não deixe de ler as intruções mencionadas na aba do lado oposto.



HP 2 Voies Séparées
16cm
 SWINVEL
 TWEETER
 COMPATIBLE
 6-1/2" GM 6-3/4"
 KEVLAR®
 DuPont™
 VCCS™
 Voice Coil Control System

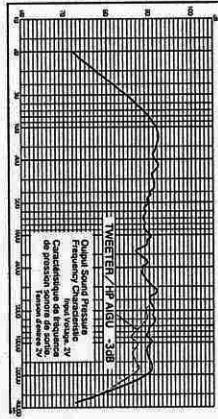


DuPont™ et KEVLAR® sont des marques déposées de DuPont ou de ses associés et sont utilisées sous

JBL
 SWINVEL
 COMPATIBLE
 6-3/4"
 KEVLAR
 DuPont

BOSE 1051J-51

IX. MUSIC POWER 250W
 MINIMAL POWER 60W
 DRIVER (MIDRANGE (MIDBASS)) Ø6-1/2"
 TWEETER Ø1" SOFT DOME
 IMPEDANCE 4 OHMS
 SENSITIVITY 90dB/W(1m)
 FREQUENCY RESPONSE 25-32,000HZ
 NET WEIGHT 3.24kg 6lb 12oz



speaker

PIONEER CORPORATION

Esquema De High-Pedlers Component
 HP GRAVE [MÉDIUM] DE 16cm
 A Montage Flexible
 HP ALTO A DOME SOUPLE DE 25mm
 A Montage Circuite/ en Surface

Sistema De Altovoz Componentes Integrado
 ALTAVOZ DE GRAVES [MEDIOS] DE 16cm
 Niêmulo/Superficial De 25mm DEL ALTAVOZ DE
 SONIDOS AGUDOS ABOVEDADO BASE

⚠ CAUTION

1. Do not touch the speaker flexible wire (A).
2. Do not use the speaker independently. To avoid breakage, be sure to use the specified network.
3. Do not change the direction of the speaker terminal assembly (B).
4. Make sure lead and speaker terminals do not contact metal.
5. When making connections, refer also to the instruction manual of the car stereo used.

⚠ ATTENTION

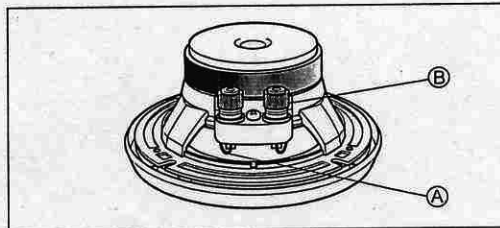
1. Ne jamais toucher le fil flexible de haut-parleur (A).
2. Ne pas utiliser le haut-parleur indépendamment. Pour éviter des dégâts, veiller à employer le réseau spécifié.
3. Ne pas modifier l'orientation de plaquette de connexions du haut-parleur (B).
4. S'assurer que les fils et les bornes de haut-parleurs ne touchent pas une pièce métallique.
5. Le branchement s'opère après consultation de la notice d'instructions de l'autoradio qui est utilisé.

⚠ PRECAUCION












1. No se debe tocar el alambre flexible (A) del altavoz.
2. No utilice el altavoz independientemente. Con el fin de evitar daño, asegúrese de utilizar la red especificada.
3. No cambiar la dirección del ensamblaje de terminal del altavoz (B).
4. Asegurarse de que los terminales del altavoz y el hilo conductor no están en contacto con el metal.
5. Para hacer la conexión consultar también el manual de instrucciones que se provee para el "reproductor."

⚠ PRECAUÇÃO

1. Não toque no fio flexível do alto-falante (A).
2. Não use este alto-falante independentemente. Para evitar defeitos, assegure-se de usar a rede especificada.
3. Não mude a direção de montagem do terminal do alto-falante (B).
4. Assegure-se de que o fio e os terminais do alto-falantes não entrem em contacto com metal.
5. Quando da realização das conexões, favor referir-se também ao manual de instruções do estereo de carro que está sendo usado.



● PARTS INCLUDED
 ● PIECES COMPRISES
 ● PIEZAS INCLUIDAS
 ● PECAS INCLUIDAS

- ① $\phi 4 \times 20$ mm  x 8
- ②  x 8
- ③ $\phi 4 \times 20$ mm  x 4
- ④  x 2
- ⑤  x 2
- ⑥  x 4
- ⑦ $\phi 4 \times 14$ mm  x 2
- ⑧  x 2
- ⑨  x 2
- ⑩  x 2
- ⑪  x 2

