

# TS-SW1241D

# TS-SW1041D

# TS-SW841D

1400 W/MAX. / NOM. 350W

1000 W/MAX. / NOM. 250W

500 W/MAX. / NOM. 120W

CAR-USE COMPONENT SUBWOOFER

HP D'EXTREME-GRAVE AUTOMOBILE

SUBWOOFER PARA AUTOMÓVIL

Be sure to read this instruction manual before installing this speaker.

Prière de lire obligatoirement ce manuel d'installation avant de monter les haut-parleurs.

Antes de instalar el altavoz es importante que lea estas instrucciones.

Leia este manual de instruções antes de instalar o alto-falante.

## ⚠ WARNING



Dear Customer:

Selecting fine audio equipment such as the unit you've just purchased is only the start of your musical enjoyment. Now it's time to consider how you can maximize the fun and excitement your equipment offers. PIONEER and the Electronic Industries Association's Consumer Electronics Group want you to get the most out of your equipment by playing it at a safe level. One that lets the sound come through loud and clear without annoying blaring or distortion—and, most importantly, without affecting your sensitive hearing.

Sound can be deceiving. Over time your hearing “comfort level” adapts to higher volumes of sound. So what sounds “normal” can actually be loud and harmful to your hearing. Guard against this by setting your equipment at a safe level BEFORE your hearing adapts.

To establish a safe level:

- Start your volume control at a low setting.
- Slowly increase the sound until you can hear it comfortably and clearly, and without distortion.

Once you have established a comfortable sound level:

- Set the dial and leave it there.

Taking a minute to do this now will help to prevent hearing damage or loss in the future. After all, we want you listening for a lifetime.



## ⚠ CAUTION

To prevent damage to your speakers please observe the following caution. At high volume levels if the music sounds distorted or additional sounds are perceived lower the volume. This may be caused by excessive input to the speakers. The sound you are hearing could be the speaker cone becoming out of control or it may be the voice coil actually coming into contact with the magnetic assembly. Under these circumstances, it is prudent to lower the volume to just below the point where these phenomena occur. If your amplifier has a gain control it would be advisable to lower this control slightly to prevent this from reoccurring. In some cases, if there is an equalizer in the system, the bass control on this unit could also be readjusted to prevent this from happening. If higher volume or sound pressure levels (spl) than those which the speaker can reproduce are desired, it is recommended that additional speakers be added to the system. By doing so it is possible to gain significant increases in sound pressure levels. In some cases, you may double the perceived system output without any deterioration in sound quality. When installing the speakers, or after installation make sure not to subject the diaphragms to direct shock (for example, dropping sharp-edged objects onto them) as the speakers may be damaged. Since this speaker is continuously used being turned on full blast, temperature of the magnetic circuit rises, avoid touching it directly by hand and placing something near it. If it is heated, it may cause a burn, deformation or damage to peripheral things. If this speaker is used as it is mounted on a cabinet whose volume is larger than the recommended size or used alone in a free air, it will not only be deteriorated in durability but also be out of order. PIONEER recommends that this speaker be used in conjunction with amplifiers whose continuous (RMS) output is lower than the nominal input power of this speaker.

## WARNING

Handling the cord on this product or cords associated with accessories sold with the product will expose you to chemicals listed on proposition 65 known to the State of California and other governmental entities to cause cancer and birth defect or other reproductive harm.

Wash hands after handling.

## ● DESIGNED FOR ENCLOSURE USE

This series subwoofer is designed to provide optimum bass performance when used in a speaker enclosure with appropriate internal volume. If the internal volume of the enclosure is smaller than the recommended size, the speaker will not be able to reproduce frequencies as low as that of the recommended enclosure. If the internal volume of the enclosure is larger than what is recommended, it will adversely affect the frequency response characteristics and performance of the speaker. This is commonly referred to as under-damped alignment. Over excursion of the subwoofer may result. PIONEER recommends the speaker enclosure be manufactured with 3/4" MDF particle board. Always glue and screw the enclosure together to ensure it is correctly sealed. Whenever possible seal all edges with silicone caulking as well. PIONEER recommends that the inner wall of the enclosure be covered with a sound-absorbing material to provide better sound quality. These suggestions should be followed when building a ported enclosure as well.

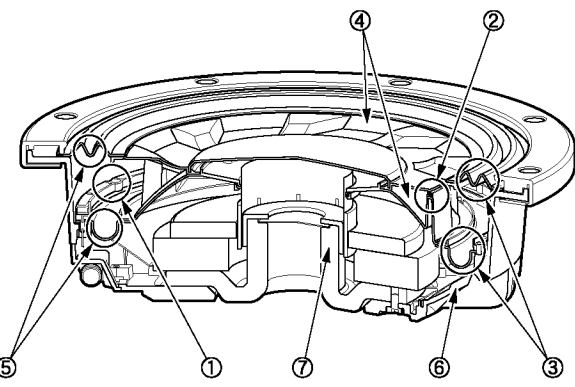
This subwoofer's unique double-cone design achieves high efficiency in a small sealed enclosure, when installed with the cone facing out. Installation in an upside-down configuration (basket pointed outwards) will result in the loss of some bass extension and power handling capability (down to 80%).

## ● APPLICABLE FOR FREE AIR USE

The TS-SW841D is also capable for FREE AIR use, for applications such as rear deck mounting in a sedan. When used in the FREE AIR application, the power handling of the unit is less when compared to enclosure use. The FREE AIR application power handling is 300W MAX. / 100W NOM., and should only be used in conjunction with amplifiers whose continuous (RMS) output is lower than the nominal input of this unit.

## ● FEATURES

1. **AIR SUSPENSION EXCURSION CONTROL SYSTEM (PATENT PENDING)** : The typical subwoofer uses a damper (spider) to control the woofer cone's excursion. The Air Suspension system, formed by creating a sealed air space between the double cones, effectively replaces the damper providing superior design and performance characteristics. It provides superior compliance linearity, regardless of volume input, for reproducing exceptionally clear, low distortion bass sound.
2. **DOUBLE CONE REINFORCEMENT NODS FOR STRUCTURAL RIGIDITY** : The stiffness of the double cone structure is greatly increased by using the fixed reinforcing nodes. This ensures the cones remain rigid even under high power input, reproducing extremely accurate and realistic sound.
3. **DUAL SURROUND "SPIDERLESS" SUSPENSION** : The double cone structure uses dual three-layer radial surrounds to attach to the basket and form the Air Suspension System. This highly reliable design keeps the voice coil centered, even under high power, for clear and powerful bass reproduction.
4. **INTERLACED CARBON FIBER REINFORCED IMPP DOUBLE CONE (PATENT PENDING)** : precisely controls the huge power handling and extended excursion, resulting in louder, more controlled bass response with improved durability.
5. **3-LAYER FIBER WOVEN RADIAL SURROUND (PATENT PENDING)** : The surround is required to precisely control the huge power handling and extended linear excursion. This patent-pending design eliminates surround puckering at large excursion, resulting in louder, more controlled bass response with improved durability. The honeycomb pattern reinforcing cloth evenly distributes strength throughout the surround material, eliminating any weak points of surround and improving high power capability.
6. **ALUMINUM DIE-CAST ONE PIECE RIGID CHASSIS** : Any flex or vibration in the basket structure would reduce the output energy of the woofer. A massive die-cast basket with rigid spokes holds the top & bottom side of motor structure securely, effectively minimizing any undesired output loss.
7. **VENTED AND PROJECTED T POLE YOKE DESIGN** : allows for better heat dissipation, increased power handling and greatly improves linearity during large excursions by expanding the magnetic field.
8. **BEST TUNED PARAMETERS** : CAD computer simulations were used to achieve powerful bass performance, superb sound quality and extreme reliability.



## ⚠ ATTENTION

Afin d'éviter d'endommager les haut-parleurs, observer les précautions suivantes. Si la musique semble déformée ou si des parasites sont perçus à volume élevé, baisser le volume. Ces problèmes peuvent être causés par l'entrée excessive aux haut-parleurs. Les parasites peuvent être dus à l'affolement du cône du haut-parleur ou à la bobine mobile venant en contact avec l'ensemble magnétique. Dans ces circonstances, il est prudent de baisser le volume à un niveau juste au-dessous du point où ces phénomènes se produisent. Si l'amplificateur est muni d'une commande de gain, il est recommandé de baisser cette commande légèrement afin d'empêcher les phénomènes de se reproduire. Dans certains cas, s'il y a un égaliseur dans le système, on peut aussi ajuster la commande des graves pour empêcher les phénomènes de se produire. Si le volume ou le niveau de pression acoustique (sp) supérieurs à ceux que le haut-parleur peut reproduire sont désirés, il est recommandé d'ajouter des haut-parleurs supplémentaires au système. On peut ainsi obtenir des augmentations considérables de niveaux de pression acoustique. Dans certains cas, on peut arriver à doubler la puissance perçue du système sans détérioration de la qualité sonore. Installez les haut-parleurs ou après les avoir installés, veillez à ne pas endommager leurs diaphragmes (en laissant tomber dessus des objets coupants, par exemple) car ils pourraient être endommagés. Quand ce haut-parleur est utilisé de façon continue à plein volume, la température de ses circuits magnétiques s'élève, évitez donc de le toucher directement de la main ou de placer des objets à proximité. S'il est chaud, il pourrait occasionner des brûlures, une déformation ou des dégâts sur des objets voisins. Si le haut-parleur est utilisé tel quel, monté sur un coffret dont le volume est plus grand que la taille recommandée ou s'il est utilisé à l'air libre, sa durabilité sera amoindrie et il risque aussi de tomber en panne. Afin d'éviter d'abîmer le haut-parleur avec une amplification élevée, PIONEER recommande d'utiliser des amplificateurs dont le niveau de puissance continue (RMS) est inférieure à la puissance nominale du haut-parleur.

## ● CONÇU POUR CAISSON

Le subwoofer de cette série est conçu pour fournir des performances optimum des graves lorsqu'il sont utilisés avec un coffret de haut-volume de volume interne approprié. Si le volume interne de caisson est inférieur à la taille recommandée, le haut-parleur ne pourra pas reproduire des fréquences aussi basses que celles de l'enceinte recommandée. Si le volume interne de caisson est supérieur à celui recommandé, cela affectera les caractéristiques de réponse en fréquence et les performances du haut-parleur. Cela est communément appelé alignement sous-amorti. Une surexcursion du subwoofer peut en résulter. PIONEER recommande que le coffret du haut-parleur soit fait de panneau d'aggloméré MDF de 21 mm. Toujours coller et visser le coffret pour garantir qu'il est correctement scellé. Si possible, sceller également tous les bords par colmatage au silicone. Il est préférable que la cloison interne de l'enceinte soit recouverte d'un matériau insonorisant afin d'obtenir une meilleure qualité acoustique. Ces suggestions doivent être aussi suivies lors de la construction d'un coffret ouvert.

La conception unique de ce haut-parleur d'extreme-grave assure une grande efficacité dans un petit logement scellé lorsqu'il est installé avec le cône tourné vers l'extérieur. L'installation avec une configuration à l'envers (basket orienté vers l'extérieur) résultera en une certaine perte de l'extension des basses et de la capacité de gérer la puissance (réduit à 80%).

## ● APPLICABLE POUR UNE UTILISATION A L'AIR LIBRE

Le modèle TS-SW841D peut également être utilisé à l'air libre. Dans le cas d'une utilisation à l'air libre comme lors d'une installation sur la plage arrière d'une berline, etc., la résistance à l'entrée est plus réduite que lors d'une utilisation dtdt modale dans une enceinte. Comme on considère comme valeurs approximatives, 300W MAX. / 100 NOM., veuillez faire attention à l'amplificateur auquel on le connecte.

## ● CARACTÉRISTIQUES

1. **SYSTÈME DE CONTRÔLE D'EXCURSION À SUSPENSION À AIR (DEMANDE DE BREVET DÉPOSÉE)** : Un haut-parleur d'extreme-grave conventionnel utilise un amortisseur sourdine (croisillon Spider) pour commander l'excursion du cône du haut-parleur grave. Le système à suspension d'air, formé en créant un espace d'air scellé et hermétique entre les cônes double, remplace efficacement l'amortisseur en offrant une conception de pointe et d'excellentes caractéristiques au niveau des performances. Il assure une linéarité de compliance supérieure, sans tenir compte de l'entrée du volume, afin de reproduire les sons graves avec une clarté exceptionnelle et une distorsion réduite.
2. **NOUDES DE RENFORCEMENT À DOUBLE CÔNE POUR ASSURER LA RIGIDITÉ STRUCTURELLE** : La rigidité de la structure à double cône est considérablement accrue grâce à leur connexion au moyen de six nœuds de renforcement fixes. Ceci permet aux cônes de demeurer rigides même dans des conditions d'entrée à haute puissance et de reproduire un son extrêmement précis et réaliste.
3. **SUSPENSION "SANS CROISILLON SPIDER" DUAL SURROUND** : La structure à double cône utilise des encadrements SURROUND Radial double à 3 couches à fixer au panier et former le système à suspension d'air. Cette conception très fiable maintient la bobine mobile centrée ; même avec une puissance élevée, afin de reproduire avec puissance et clarté les sons graves.
4. **DOUBLE CÔNE IMPP RENFORCÉ PAR DES FIBRES DE CARBONE ENTRELACÉES (DEMANDE DE BREVET DÉPOSÉE)** : permet de contrôler avec précision la capacité considérable de puissance et étend l'excursion, ceci ayant pour résultat une réponse des basses plus forte et mieux contrôlée et une durabilité améliorée.
5. **"RADIAL" 3 COUCHES AVEC FIBRES TISSÉES (DEMANDE DE BREVET DÉPOSÉE)** : La lèvre est requis pour contrôler avec précision le traitement de la puissance considérable et l'excursion linéaire étendue. Cette conception qui fait l'objet d'une demande de brevet élimine les interférences périphériques lors d'une excursion importante, ceci ayant pour résultat d'assurer une réponse des basses plus forte et mieux contrôlée avec une durabilité accrue. Le tissu de renforcement en forme de nid d'abeille distribue uniformément la puissance à travers l'ensemble du matériau périphérique de lèvre, éliminant ainsi les points faibles de la lèvre et améliorant la capacité à haute puissance.
6. **CHASSIS MONOBLOC HAUTE RIGIDITÉ EN FONT D'ALUMINIUM** : Toute inflexion ou vibration dans la structure du châssis réduira l'énergie de sortie du haut-parleur. Un châssis massif moulé avec des rayons rigides maintient solidement les parties supérieures et inférieures de la structure du moteur, minimisant ainsi de manière efficace toute perte indésirable de puissance de sortie.
7. **CONCEPTION DE LA CULASSE À PÔLES À PRISES D'AIR PROTÉGÉES** : permet une meilleure dissipation de la chaleur, augmente la capacité de contrôle de la puissance et améliore considérablement la linéarité durant de grandes excursions en augmentant le champ magnétique.
8. **LES PARAMÈTRES LES MIEUX ACCORDÉS** : Grâce aux simulations par ordinateur aident à apporter une réponse riche dans les basses avec une superbe définition.

## We Want You Listening For A Lifetime

Used wisely, your new sound equipment will provide a lifetime of fun and enjoyment. Since hearing damage from loud noise is often undetectable until it is too late, PIONEER ELECTRONICS and the Electronic Industries Association's Consumer Electronics Group recommend you avoid prolonged exposure to excessive noise. This list of sound levels is included for your protection.

Decibel

Level	Example
30	Quiet library, soft whispers
40	Living room, refrigerator, bedroom away from traffic
50	Light traffic, normal conversation, quiet office
60	Air conditioner at 20 feet, sewing machine
70	Vacuum cleaner, hair dryer, noisy restaurant
80	Average city traffic, garbage disposals, alarm clock at two feet.

## THE FOLLOWING NOISES CAN BE DANGEROUS UNDER CONSTANT EXPOSURE

90	Subway, motorcycle, truck traffic, lawn mower
100	Garbage truck, chain saw, pneumatic drill
120	Rock band concert in front of speakers, thunderclap
140	Gunshot blast, jet plane
180	Rocket launching pad

Information courtesy of the Deafness Research Foundation.



## ⚠ PRECAUCION

Para evitar avería de sus altavoces, s'rvase observar las siguientes precauciones. Si la música se reproduce anormalmente o cuando se reciben sonidos adicionales, baje el volumen. Esto puede presentarse debido a la excesiva carga sobre los altavoces. El sonido puede oírse anormalmente si se descontrola el cono del altavoz o cuando la bobina móvil se pone en contacto con el conjunto magnético. En estas circunstancias, es necesario bajar el volumen hasta el punto donde desaparezcan estos fenómenos. Si su amplificador cuenta con un control de ganancia, sería mejor bajar ligeramente este control para evitar que ocurran los fenómenos mencionados. En algunos casos, si el sistema está provisto de un equalizador, el control de graves de esta unidad puede reajustarse también para evitar que ocurra dicho problema. Si desea lograr un volumen más alto que el obtenido con el altavoz provisto, se recomienda añadir altavoces adicionales al sistema. Con esta acción, es posible aumentar considerablemente el nivel sonoro del sistema. En ciertos casos, usted podrá duplicar la salida del sistema sin ningún deterioro en la calidad sonora. Cuando instale los altavoces, o después de haberlos instalado, cerciórese de que sus diafragmas no reciban golpes (por ejemplo, al dejar caer objetos puntiagudos sobre ellos) ya que podrían danarse. Ya que este altavoz está siendo usado continuamente encendido a todo volumen, la temperatura del circuito magnético aumenta, evite tocarlo directamente con la mano o poniendo algo cerca de él. Si se calentara, podría causar quemaduras, deformación o daños de las cosas alrededor del altavoz. Si se utiliza este altavoz tal como es instalado en un gabinete cuyo volumen es mayor que el del tamaño recomendado o si se utiliza solo al aire libre, no solamente se deteriorará en duración sino también se estropeará.

Con el objeto de evitar el daño debido a niveles excesivos de entrada, PIONEER recomienda utilizar este altavoz junto con amplificadores cuya potencia de salida continua efectiva sea menor que la potencia nominal de entrada de este altavoz.

## ● DISEÑADO PARA USO EN CAJA ACÚSTICA

El altavoz secundario de esta serie ha sido diseñada para proporcionar un rendimiento óptimo en el grave, cuando sean utilizadas conjuntamente con un gabinete de altavoces de volumen interno apropiado. Si el volumen interno del revestimiento fuese más pequeño que la magnitud recomendada, el altavoz no podrá reproducir frecuencias igual de bajas como las del revestimiento recomendado. Si el volumen interno del revestimiento fuese más grande que la magnitud recomendada, igualmente, esto afectará adverb samente a las características de respuestas de frecuencia y al rendimiento del altavoz. A esto comúnmente se le conoce como alineamiento reducido, y puede resultar en la desviación excesiva del amplificador. PIONEER recomienda que el gabinete del altavoz sea elaborado con madera multilaminar de 21 mm MDF. Siempre pinte de barniz juntamente el gabinete, para asegurar que está correctamente cerrado. Siempre que sea posible cierre todos los bordes con silicona calafateada. Recomendamos que la pared del interior del compartimiento sea cubierta con un material absorbente de sonido, para proporcionar una mejor calidad de sonido. Asimismo, se deberán seguir estas sugerencias cuando se arme un revestimiento con puerta.

Este dibujo original del cono doble para el altavoz secundario para sonidos graves permite obtener una elevada eficiencia en una pequeña caja sellada, cuando se instala con el cono mirando hacia afuera. Cuando se instala en una posición de arriba hacia abajo (con el cesto mirando hacia afuera), se producirá la pérdida de una cierta extensión de graves, así como también de la capacidad de conducción de la potencia (reducción hasta el 80%).

## ● APLICABLE PARA USO EN LA TAPA DEBAJO DE LA LUNETAS TRASERA

Es posible la utilización del TS-SW841D también en la tapa debajo de la luneta trasera. En el caso de que se utilice en la tapa debajo de la luneta trasera de un sedán, la resistencia de la entrada disminuye más que cuando se utiliza dentro de un compartimento sellado. Tenga cuidado con el amplificador a conectar pues, como referencia, la potencia máx. deberá ser de 300 W y la nominal de 100 W.

## ● CARACTERÍSTICAS

1. **SISTEMA DE CONTROL DE DESVIACIÓN DE LA SUSPENSIÓN DE AIRE (PATENTE EN TRÁMITE)** : El altavoz típico de graves secundario utiliza un amortiguador (tripodo) para controlar la desviación del cono del altavoz de graves. El Sistema de Suspensión de Aire, formado por la creación de un espacio de aire sellado entre los conos dobles, reemplaza de manera eficiente el amortiguador permitiendo un diseño y características de desempeño superiores. Proporciona, también, una gran linealidad de concordancia, independiente de la entrada del volumen, reproduciendo un sonido grave de baja distorsión, excepcionalmente nítido.
2. **NODOS DE REFUERZO DEL CONO DOBLE PARA LOGRAR LA RIGIDEZ ESTRUCTURAL** : La rigidez de la estructura de conos dobles se incrementa en gran medida por medio de la conexión de los mismos utilizando sus nodos de refuerzo fijos. Esto garantiza que los conos permanezcan rígidos incluso en el caso de una entrada de potencia alta, reproduciendo un sonido sumamente preciso y real.
3. **SUSPENSIÓN "SIN TRÍPODE" SURROUND DOBLE** : La estructura de conos utiliza un ambiente doble radial de 3 capas para su fijación al cesto y la formación del Sistema de Suspensión de Aire. Este diseño sumamente seguro mantiene la bobina de voz centrada, incluso a alta potencia, reproduciendo un sonido grave nítido y fuerte.
4. **CONO DOBLE IMPP DE CARBÓN ENTRELAZADO REFORZADA (PATENTE EN TRÁMITE)** : controla con precisión el gran uso de energía y la desviación extendida, dando como resultado una respuesta sonora, de graves más controlados, con una mejor durabilidad.
5. **3 CAPAS DE FIBRA TEJIDA RADIAL AMBIENTAL (PATENTE EN TRÁMITE)** : El surround se necesita con el objeto de controlar precisamente el manejo de gran potencia y la excursión lineal extendida. Este diseño, cuya patente se encuentra en trámite, elimina los pliegues del círculo en una gran excursión, dando como resultado graves más fuertes y controlados, con mayor durabilidad. La tela de refuerzo con patrón en forma de columna distribuye de manera uniforme la tensión por todo el material circundante, eliminando cualesquiera puntos débiles del círculo y proporcionando capacidad de alta potencia.
6. **CHASIS RÍGIDO DE PIEZA ÚNICA FUNDIDO EN ALUMINIO** : Cualquier doblez o vibración en la estructura en forma de cesto puede reducir la potencia de salida del woofer. Un cesto fundido sólido con rayos rígidos soporta firmemente los lados superior y inferior de la estructura del motor, minimizando eficientemente cualesquiera pérdidas de salida no deseadas.
7. **DISEÑO DE YUGO POLAR VENTILADO Y SALIENTE** : permite una mejor disipación del calor, hace que el flujo de aire en el interior del circuito magnético sea suave, y mejora bastante la linealidad durante las grandes desviaciones mediante la expansión del campo magnético.
8. **PARÁMETROS MEJOR SINTONIZADOS** : A partir de las simulaciones por ordenador, ayudan a proporcionar una respuesta rica de graves con una resolución soberbia.

## ⚠ PRECAUÇÃO

Para evitar danos nos seus alto-falantes, por favor, tome os seguintes cuidados. Caso se perceba, a altos volumes, que a música está distorcida ou que existem sons estranhos, abaise o volume. Isso deve ser causado por entrada excessiva nos alto-falantes. O som que você está ouvindo pode ser devido ao descontrole do cone do alto-falante, ou ao contato da bobina vocálica com a montagem magnética. Nestas circunstâncias, sugere-se abaixar o volume para um nível abaixo do ponto em que estes fenômenos ocorrem. Se o seu amplificador possui o controle de amplificação, é aconselhável abaixar esse controle levemente para prevenir a recorrência dos fenômenos. Em alguns casos, caso o sistema contar com o equalizador, o controle de grave do componente pode ser também reajustado para prevenir problemas. Caso se desejar produzir volumes ou níveis de pressão do som (spl) maior que o alto-falante pode produzir, recomenda-se a instalação de alto-falantes adicionais ao sistema. Com isso, é possível conseguir um aumento nos níveis de pressão do som. Em alguns casos, você consegue-se duplicar a captação de saída do sistema sem qualquer deterioração na qualidade do som. Na hora da instalação dos alto-falantes, ou após a instalação, certifique-se de que os diafragmas não estão sujeitos a choques diretos (como, por exemplo, queda de objetos pontiagudos sobre os mesmos), pois isso danifica o alto-falante. Como este alto-falante é usado continuamente através de giros de alta velocidade, a temperatura do circuito magnético torna-se alta. Por isso, evite tocá-lo diretamente com as mãos ou deixar objetos na sua proximidade. Se ele estiver quente, poderá causar queima, deformação ou deixar objetos à sua volta. O uso deste alto-falante dentro de uma caixa cujo volume é maior que o recomendado, ou sua colocação ao ar livre (sem a caixa), não só poderá diminuir a sua vida, como também, poderá fazer com que deixe de funcionar.

A fim de evitar danos causados por níveis excessivos na entrada, a PIONEER recomenda que se utilize este alto-falante conjugado com amplificadores cuja potência de saída contínua (RMS) seja menor que a potência nominal de entrada deste alto-falante.

## ● PROJETADO PARA USO EM CAIXA FECHADA

O subwoofer desta série está projetado para produzir um ótimo desempenho no grave, quando colocado em uma caixa de som com volume interno adequado. Caso o volume interno da caixa for menor que o recomendado, o alto-falante não poderá reproduzir as frequências tão baixas quanto das caixas recomendadas. Por outro lado, caso o volume interno da caixa for maior que o recomendado, as características de resposta de frequência e o desempenho do alto-falante serão afetados. Normalmente, esse fenômeno é denominado alinhamento sub-amortecido. E pode provocar o desvio excessivo do alto-falante secundário de baixa frequência. A PIONEER recomenda que a caixa de som seja fabricada com placas de partícula 21 mm MDF. Sempre cole e parafuse a caixa, para certificar-se de que está completamente vedada. Sempre que possível, vede bem todos os cantos com silicone. A fim de conseguir melhor qualidade no som, a PIONEER recomenda que a parede interna da caixa seja coberta com material que absorva som. Estas sugestões devem ser seguidas ao montar a caixa.

Este original design de cone duplo para subwoofer permite que se obtenha uma alta eficiência em uma pequena caixa vedada, quando instalado com o cone voltado para fora. Instalando-o em uma posição de cima para baixo (com o cesto voltado para fora), haverá perda de uma certa extensão de graves, assim como também da capacidade de condução de potência (queda para 80%).

## ● APLICÁVEL PARA USAR NO TAMPÃO

É possível utilizar o TS-SW841D também no tampão. Caso for usado no tampão de um sedã, a resistência da entrada diminui mais que quando usado dentro de uma caixa vedada. Tome cuidado com o amplificador a conectar pois, como referência, a potência deverá ser de máx., 300 W e, nominal, 100 W.

## ● CARACTERÍSTICAS

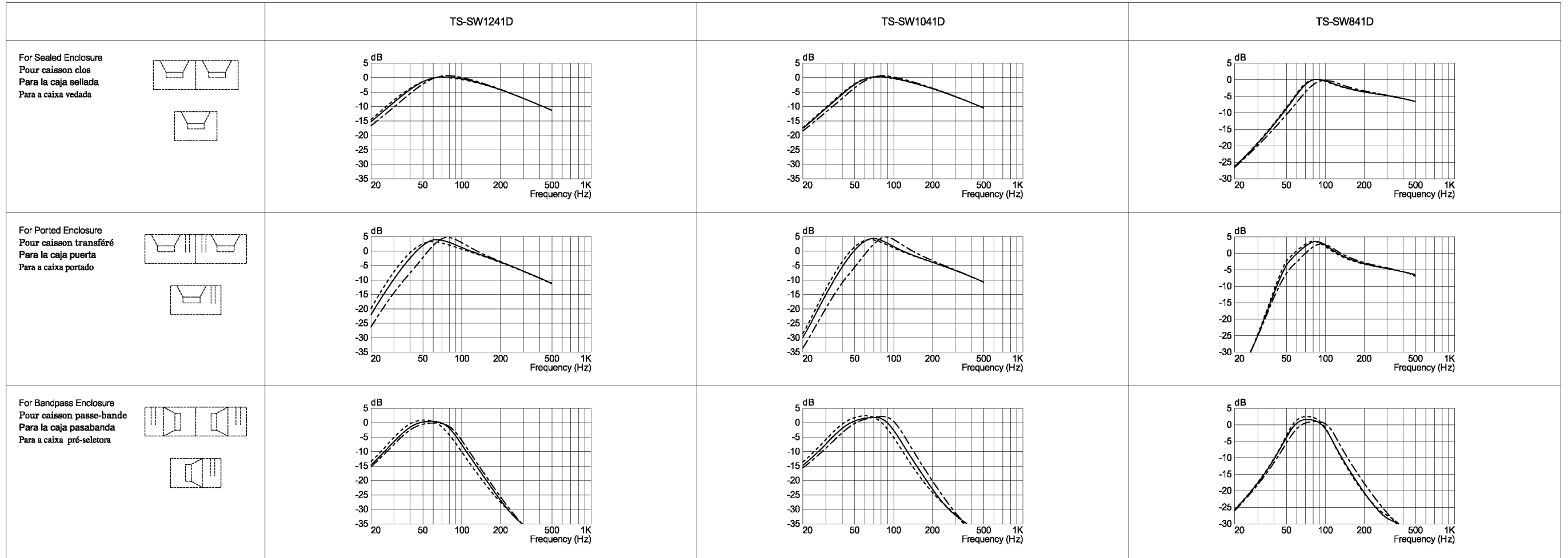
1. **SISTEMA DE CONTROLE DE DESVIO DA SUSPENSÃO DE AR (PATENTE EN PROCESSO)** : O subwoofer típico usa um abafador (tripé) para controlar o desvio do cone do woofer. O Sistema de Suspensão de Ar, formado pela criação de um espaço de ar selado entre os cones duplos, substitui eficientemente o abafador proporcionando um design e características de desempenho superiores. Fornece, também, uma grande linearidade de concordância, independente da entrada do volume, reproduzindo um som grave de baixa distorção, excepcionalmente nítido.
2. **NÓS DE REFORÇO DO CONO DUPLO PARA RIGIDEZ ESTRUTURAL** : A rigidez da estrutura de cones duplos é aumentada em grande escala através da união dos mesmos utilizando seis nós de reforço fixos. Isso garante que os cones permaneçam rígidos mesmo sob a entrada de potência alta, reproduzindo som extremamente preciso e real.
3. **SUSPENSÃO "SEM TRÍPÉ" SURROUND DUPLO** : A estrutura de cones duplos usa surround duplo radial de 3 camadas para se fixar ao cesto e formar o Sistema de Suspensão de Ar. Este design altamente seguro mantém a bobina de voz centrada, mesmo sob alta potência, reproduzindo um som grave nítido e forte.
4. **CONO DUPLO IMPP DE CARBONO ENTRELACADO REFORÇADA (PATENTE EN PROCESSO)** : controla com precisão o grande uso de energia e desvio estendido, resultando numa resposta sonora, de graves mais controlados, com durabilidade melhorada.
5. **SISTEMA SURROUND RADIAL COM 3 CAMADAS DE FIBRA (PATENTE EN PROCESSO)** : Para controlar precisamente o manuseio de grande potência e a excursão linear estendida, é necessário o surround. Este projeto, cujo registro de patente encontra-se em processo, elimina os franjidos do círculo na excursão grande, resultando em baixo mais forte e controlado, com durabilidade melhorada. A tela de reforço com padrão em colmeia distribui uniformemente a tensão por todo o material em volta, eliminando quaisquer pontos fracos do círculo e proporcionando capacidade de alta potência.
6. **CHASSI RÍGIDO DE PEÇA ÚNICA FUNDIDA EM ALUMÍNIO** : Qualquer dobra ou vibração na estrutura em forma de cesto pode reduzir a potência de saída do woofer. Um cesto fundido sólido com raios rígidos segura firmemente os lados superior e inferior da estrutura do motor, minimizando eficientemente quaisquer perdas de saída indesejadas.
7. **DESENHO DE FORQUILHA EM T VENTILADA E PROJETADA** : permite melhor dissipação de calor, faz com que o fluxo de ar do interior do circuito magnético seja suave, e melhora bastante a linearidade durante os grandes desvios através da expansão do campo magnético.
8. **ATRAVÉS DOS DIVERSOS PARÂMETROS PROJETADOS ADEQUADAMENTE** : Conforme simulação pelo computador, reproduzem-se sons graves abundantes, com alta resolução.

● RECOMMENDED ENCLOSURE VOLUMES / PORT SIZES ● CONCEPTION POUR CAISSON / EVENT ● VOLÚMENES DE LA CAJA / TAMAÑOS DE LAS PUERTAS RECOMENDADOS ● VOLUME DA CAIXA / TAMANHO DO ORIFÍCIO RECOMENDADOS

SEE VOIR VER VEJA	For Sealed Enclosure Pour caisson clos Para la caja sellada Para a caixa vedada	For Ported Enclosure Pour caisson transféré Para la caja puerta Para a caixa portado	For Bandpass Enclosure Pour caisson passe-bande Para la caja pasabanda Para a caixa pré-seleitora
1			
2			
RECOMMENDATION RECOMMANDATION RECOMENDACIÓN RECOMENDAÇÃO	TS-SW1241D (A) 0.8cu.ft (22.8liters) TS-SW1041D 0.6cu.ft (17.0liters) TS-SW841D 0.4cu.ft (11.3liters)	TS-SW1241D (B) 0.8cu.ft (22.8liters) (C) 3"Dia.(ø76mm) × 8" (203.2mm) TS-SW1041D 0.6cu.ft (17.0liters) (C) 3"Dia.(ø76mm) × 7" (178mm) TS-SW841D 0.4cu.ft (11.3liters) (C) 2.5"Dia.(ø64mm) × 6" (152.4mm)	TS-SW1241D (D) 0.6cu.ft (17.0liters) (E) 0.6cu.ft (17.0liters) (F) 3"Dia.(ø76mm) × 7" (177.8mm) TS-SW1041D 0.45cu.ft (12.7liters) (E) 0.45cu.ft (12.7liters) (F) 3"Dia.(ø76mm) × 7" (177.8mm) TS-SW841D 0.35cu.ft (9.9liters) (E) 0.35cu.ft (9.9liters) (F) 3"Dia.(ø76mm) × 6" (152.4mm)
MAXIMUM MAXIMUM MÁXIMA MÁXIMA	TS-SW1241D (A) 1.0cu.ft (28.3liters) TS-SW1041D 0.7cu.ft (19.8liters) TS-SW841D 0.5cu.ft (14.2liters)	TS-SW1241D (B) 1.0cu.ft (28.3liters) (C) 3"Dia.(ø76mm) × 8" (203.2mm) TS-SW1041D 0.7cu.ft (19.8liters) (C) 3"Dia.(ø76mm) × 7" (178mm) TS-SW841D 0.5cu.ft (14.2liters) (C) 2.5"Dia.(ø64mm) × 6" (152.4mm)	TS-SW1241D (D) 0.8cu.ft (22.6liters) (E) 0.8cu.ft (22.6liters) (F) 3"Dia.(ø76mm) × 6" (152.4mm) TS-SW1041D 0.6cu.ft (17.0liters) (E) 0.6cu.ft (17.0liters) (F) 3"Dia.(ø76mm) × 6" (152.4mm) TS-SW841D 0.4cu.ft (11.3liters) (E) 0.4cu.ft (11.3liters) (F) 3"Dia.(ø76mm) × 5" (127mm)
MINIMUM MINIMUM MÍNIMA MÍNIMA	TS-SW1241D (A) 0.5cu.ft (14.2liters) TS-SW1041D 0.35cu.ft (9.9liters) TS-SW841D 0.15cu.ft (4.2liters)	TS-SW1241D (B) 0.5cu.ft (14.2liters) (C) 3"Dia.(ø76mm) × 8" (203.2mm) TS-SW1041D 0.35cu.ft (9.9liters) (C) 3"Dia.(ø76mm) × 7" (178mm) TS-SW841D 0.25cu.ft (7.1liters) (C) 2.5"Dia.(ø64mm) × 9" (228.6mm)	TS-SW1241D (D) 0.5cu.ft (14.2liters) (E) 0.5cu.ft (14.2liters) (F) 3"Dia.(ø76mm) × 8" (203.2mm) TS-SW1041D 0.35cu.ft (9.9liters) (E) 0.35cu.ft (9.9liters) (F) 3"Dia.(ø76mm) × 7" (177.8mm) TS-SW841D 0.25cu.ft (7.1liters) (E) 0.25cu.ft (7.1liters) (F) 3"Dia.(ø76mm) × 7" (177.8mm)

The recommended enclosure volumes include speaker displacement.  
Les volumes de caisson recommandé comprennent le déplacement HP.  
Los volúmenes encastrados recomendados incluyen el desplazamiento del altoparlante.  
Os volumes encastrados recomendados incluem o deslocamento do alto-falante.

● CHARACTERISTICS ● CARACTERISTIQUES ● CARACTERÍSTICAS ● CARACTERÍSTICAS

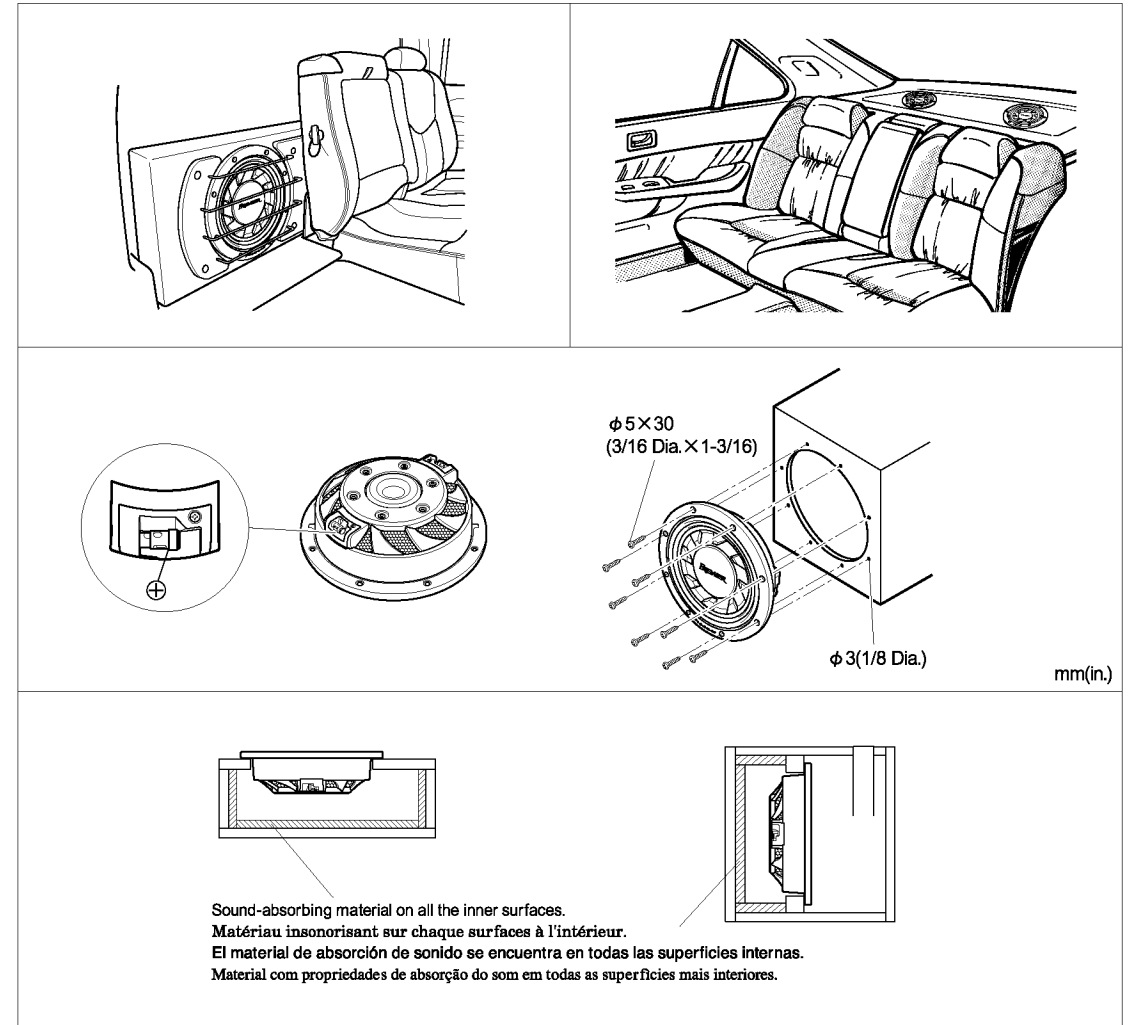


● SPECIFICATIONS ● CARACTERISTIQUES ● ESPECIFICACIONES ● ESPECIFICAÇÕES

Model Modèle Modelo	Size Taille Tamaño	Nominal power Puissance nominale Potencia nominal	Max.music power Puissance musicale maximum Máxima potencia de música	Nominal impedance Impédance nominale Impedancia nominal	Sensitivity Sensibilité Sensibilidad	Frequency response Bande passante Respuesta de frecuencia	Magnet weight Poids aimant Peso del imán	Displacement Déplacement Desplazamiento
TS-SW1241D	12" (30cm)	350W	1400W	4Ω	88dB	18-1 000Hz	1 770g (62oz)	0.086cu.ft 2.43liters
TS-SW1041D	10" (25cm)	250W	1000W	4Ω	87dB	20-1 000Hz	1 200g (42oz)	0.060cu.ft 1.70liters
TS-SW841D	8" (20cm)	120W	500W	4Ω	85dB	30-1 500Hz	640g (23oz)	0.035cu.ft 1.00liters

Model Modèle Modelo	Revc (Ω)	Levc (mH)	Zmax (Ω)	Fs (Hz)	Qms	Qes	Qts	Vas (cu.ft) (liters)	Rms (N.S/m)	Mms (g)	Cms (m/N)	Diam (inch) (mm)	Sd (sq.in) (sq.m)	BL (T.m)	Xmax (inch) (mm)	Hvc (inch) (mm)	Hag (inch) (mm)
TS-SW1241D	3.3	2.410	59.26	33.1	11.73	0.78	0.73	0.689 19.511	4.985	280.15	8.3 × 10 <sup>-5</sup>	9.7 246.5	74.0 0.0477	16.65	0.26 6.5	1.07 27.2	0.39 10
TS-SW1041D	3.3	1.850	42.67	43.5	11.25	1.04	0.95	0.291 8.251	4.773	196.99	6.8 × 10 <sup>-5</sup>	8.2 209.5	53.4 0.0345	13.67	0.24 6.0	0.87 22.1	0.39 10
TS-SW841D	3.3	0.996	25.21	67.5	11.16	1.92	1.64	0.067 1.892	4.063	106.67	5.2 × 10 <sup>-5</sup>	6.4 162.0	31.9 0.0206	9.35	0.14 3.5	0.59 15.1	0.31 8

● HOW TO INSTALL ● MODE D'INSTALLATION ● INSTALACION ● COMO INSTALAR



Register your product at  
Enregistrez votre produit au  
<http://www.pioneerelectronics.com>