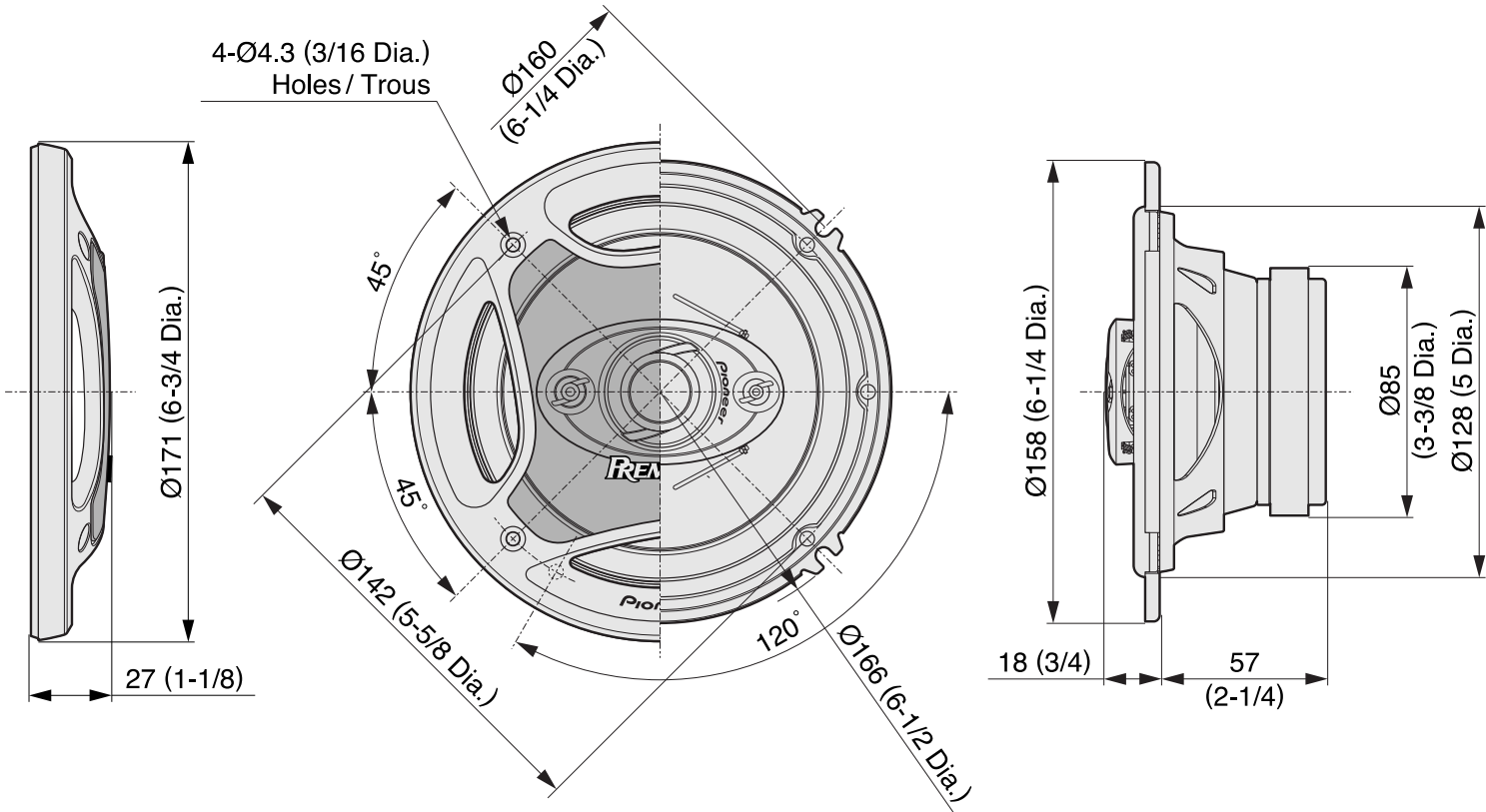


TS-A642P



Unit / Unité : mm (in.)