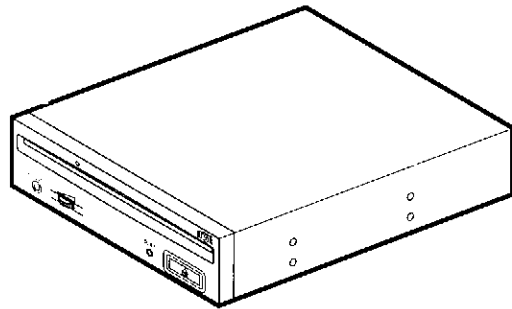


DR-506S

CD-ROM DRIVE UNIT
UNITE DE LECTEUR DE CD-ROM
CD-ROM -LAUFWERK

Operating instructions
Mode d'emploi
Bedienungsanleitung



IMPORTANT



The lightning flash with arrowhead symbol, within an equilateral triangle, is intended to alert the user to the presence of uninsulated "dangerous voltage" within the product's enclosure that may be of sufficient magnitude to constitute a risk of electric shock to persons.



CAUTION:
TO PREVENT THE RISK OF ELECTRIC SHOCK, DO NOT REMOVE COVER (OR BACK). NO USER-SERVICEABLE PARTS INSIDE. REFER SERVICING TO QUALIFIED SERVICE PERSONNEL.



The exclamation point within an equilateral triangle is intended to alert the user to the presence of important operating and maintenance (servicing) instructions in the literature accompanying the appliance.

Thank you for buying this PIONEER product. Please read through these operating instructions so you will know how to operate your unit properly. After you have finished reading the instructions, put them away in a safe place for future reference.

Nous vous remercions pour cet achat d'un produit Pioneer. Nous vous demandons de lire soigneusement ce mode d'emploi; vous serez ainsi à même de faire correctement fonctionner l'appareil. Après avoir bien lu le mode d'emploi, le ranger dans un endroit sûr pour pouvoir s'y référer ultérieurement.

Wir danken Ihnen für den Kauf dieses Pioneer-Produkts. Lesen Sie sich bitte diese Bedienungsanleitung durch. Dann wissen Sie, wie Sie Ihr Gerät richtig bedienen. Bewahren Sie sie an einem sicheren Platz auf, um auch zukünftig nachschlagen zu können.

WARNING: TO PREVENT FIRE OR SHOCK HAZARD, DO NOT EXPOSE THIS APPLIANCE TO RAIN OR MOISTURE.

ATTENTION: AFIN DE PREVENIR TOUS RISQUES DE CHOC ELECTRIQUE OU DE DEBUT D'ENCENDIE, NE PAS EXPOSER CET AAPPAREIL A L'HUMIDITE OU A LA PLUIE.

WARNUNG: UM EINEN BRAND ODER STOMSCHLAG ZU VERMEIDEN, DIESES GERÄT NICHT REGEN ODER FEUCHTIGKEIT AUSSETZEN

[For Canadian model]

This Class B digital apparatus meets all requirements of the Canadian Interference-Causing Equipment Regulations.

[Pour le modèle Canadien]

Cet appareil numérique de la Classe B respecte toutes les exigences du Règlement sur le matériel brouilleur du Canada.

Dieses Produkt entspricht den EMV-Richtlinien (89/336/EEC, 92/31/EEC) und CE-Markierungsrichtlinien (93/68/EEC).

This product complies with the EMC Directives (89/336/EEC, 92/31/EEC) and CE Marking Directive (93/68/EEC).

Ce produit est conforme aux directives relatives à la compatibilité électromagnétique (89/336/CEE, 92/31/CEE) et à la directive CE relative aux marquages (93/68/CEE).

사용자 안내문	
B급기기	이 기기는 비업무용으로 전자파 장애 검정을 받은 기기로서 주거지역에서는 물론 모든 지역에서 사용할 수 있습니다.

SPECIFICATIONS

[General functions]

Disc diameter	12 cm (4.72"), 8 cm (3.15")
Transfer rate	
Sustained	2,100 – 4,950 kBytes/sec.*
* The data transfer rate may not be output for some disc conditions (scratches, etc.).	
Access time	
Random (average)	70 ms
Seek time	
Random (average)	60 ms
Data buffer capacity	128 kBytes

[Audio output part]

Line	0.7 Vrms ± 0.1 Vrms (at 10 kΩ load)
------	--

[Others]

Power supply	DC +12 V, 0.9 A (peak) 0.55 A (normal) DC +5 V, 1.8 A (peak) 0.75 A (normal)
External dimensions	148 (W) x 42.3 (H) x 207.5 (D) mm 5-27/32 (W) x 1-11/16 (H) x 8-6/32 (D) in.
Weight	0.99 kg (2.2 lb)
Operation temperature	+5°C to +45°C (41°F to 113°F)
Operation humidity	5% to 85% (no condensation)
Storage temperature	-40°C to +60°C (-40°F to 140°F)
Storage humidity	5% to 90% (no condensation)

NOTE:

Specifications and design subject to possible modifications without notice, due to improvements.

FICHE TECHNIQUE

[Fonctions générales]

Diamètre du disque	12 cm, 8 cm
Vitesse de transfert	
Continue	2.100 – 4.950 koctets/s *
* Il se peut que le taux de transfert de données ne soit pas affiché à cause de l'état du disque (rayures, etc.).	
Temps d'accès	
Aléatoire (valeur moyenne)	70 msec
Durée de recherche	
Aléatoire (valeur moyenne)	60 msec
Capacité du tampon de données	128 koctets

[Section sortie audio]

Ligne	0,7 Vrms ± 0,1 Vrms (charge 10 kΩ)
-------	---------------------------------------

[Autres]

Alimentation	+12 VCC, 0,9 A (crête) 0,55 A (normal) +5 VCC, 1,8 A (crête) 0,75 A (normal)
Dimensions externes	148 (L) x 42,3 (H) x 207,5 (P) mm
Poids	0,99 kg
Température de fonctionnement	+5°C à +45°C
Humidité de fonctionnement	5% à 85% (sans condensation)
Température de remisage	-40°C à +60°C
Humidité de remisage	5% à 90% (sans condensation)

REMARQUE:

Les caractéristiques techniques et présentation de ce produit sont sujets à des changements sans préavis pour améliorations

TECHNISCHE DATEN

[Allgemeine Funktionen]

CD-ROM-Durchmesser	12 cm, 8 cm
Datentransferrate	
Dauerbetrieb	2.100 – 4.950 kBytes/s*
* Die Datentransferrate kann möglicherweise bei einer Beeinträchtigung der Disc (Kratzer usw.) nicht eingehalten werden.	
Zugriffszeit	
Zufallszugriff (durchschn.)	70 ms
Suchzeit	
Zufallszugriff (durchschn.)	60 ms
Datenpufferkapazität	128 KByte

[Audio-Ausgang]

Hochpegel	0,7 Vrms ± 0,1 Vrms (bei 10 kΩ Last)
-----------	---

[Sonstiges]

Spannungsversorgung	Gleichstrom +12 V, 0,9 A (Spitze) 0,55 A (normal) Gleichstrom +5 V, 1,8 A (Spitze) 0,75 A (normal)
Außenabmessungen	148 (B) x 42,3 (H) x 207,5 (T) mm
Gewicht	0,99 kg
Betriebstemperatur	+5°C bis +45°C
Betriebsluftfeuchtigkeit	5% bis 85% (keine Kondensation)
Lagertemperatur	-40°C bis +60°C
Lagerluftfeuchtigkeit	5% bis 90% (keine Kondensation)

HINWEIS:

Technische Änderungen zum Zweck der Produktverbesserung ohne vorherige Bekanntmachung vorbehalten.

Published by Pioneer Electronic Corporation.
Copyright © 1997 Pioneer Electronic Corporation.
All rights reserved.

Publication de Pioneer Electronic Corporation.
© 1997 Pioneer Electronic Corporation.
Tous droits de reproduction et de traduction réservés.

Veröffentlicht von Pioneer Electronic Corporation.
Urheberrechtlich geschützt © 1997 Pioneer Electronic Corporation. Alle Rechte vorbehalten.

PIONEER ELECTRONIC CORPORATION

Business Systems Company, Overseas Sales Department: 4-1, Meguro 1-Chome, Meguro-ku, Tokyo 153-8654, Japan

PIONEER NEW MEDIA TECHNOLOGIES, INC.

Multimedia and Mass Storage Division: 2265 East 220th Street, Long Beach, CA 90810, U.S.A. TEL: 800-444-OPT1 (6784)

PIONEER ELECTRONICS SERVICE, INC. 1925 East Dominguez St. Long Beach, CA 90810, U.S.A. TEL: 310-952-2820

PIONEER ELECTRONIC (EUROPE) N.V.

Multimedia Division: PIONEER House, Hollybush Hill, Stoke Poges, Slough SL2 4QP, U.K. TEL: +44-1753-789-789

PIONEER ELECTRONICS OF CANADA, INC.

Industrial Products Department: 300 Allstate Parkway, Markham, Ontario L3R 0P2, Canada TEL: 905-479-4411

PIONEER ELECTRONICS AUSTRALIA PTY. LTD. 178-184 Boundary Road, Braeside, Victoria 3195, Australia TEL: +61-3-9586-6300

PIONEER ELECTRONICS ASIACENTRE PTE. LTD. 501 Orchard Road, #10-00, Lane Crawford Place, Singapore 0923 TEL: +65-735-9011

<98D04SF8W05>

France: tapez 36 15 PIONEER

Printed in Japan/Imprimé au Japon <DRC1075-A>

INTERFACE

FRONT VIEW/VUE AVANT/VORDERANSICHT

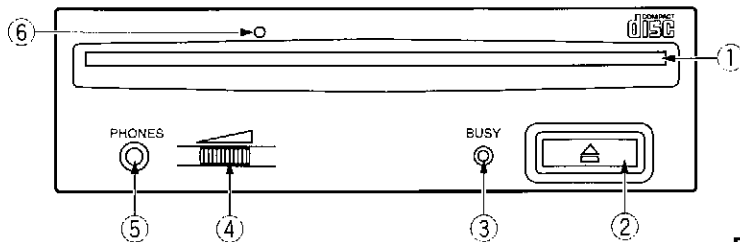


Fig. 1

INTERFACE

REAR VIEW/VUE DE LA FACE ARRIERE/RÜCKANSICHT

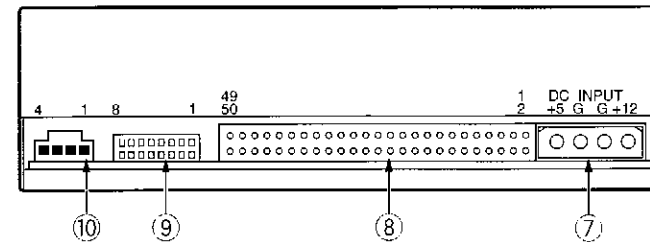


Fig. 2

① Disc loading slot

Insert the CD-ROM with the label facing up. When using 8 cm discs, attach a CD adapter (available at stores) to the disc.

WARNING:

Do not play a CD having other shape than a circular disc, such as heart shaped disc. Otherwise malfunction may occur.

② Eject button (▲)

This button is used to eject the disc.

③ BUSY indicator

Flashes during data access.

④ Volume control (headphone level)

This is used to adjust the volume for the headphone jack.

⑤ Headphone jack (PHONES)

This is a stereo mini jack for connection of headphones.

⑥ Forced ejection hole

When the Eject button has lost its function, insert an accessory pin for emergency ejection into this hole and push to eject the disc.

WARNING:

- Before executing this operation, be sure to switch off the power supply of the computer and confirm that the disc loading is stopped. It takes approx. 60 seconds to stop loading a disc after switching off the power supply.
- Always use the pin provided (Do not use other objects).

① Chargeur de disque

Insérez le CD-ROM l'étiquette vers le haut. En utilisant des disques de 8 cm, montez un adaptateur CD (disponible dans le commerce) sur le disque.

ATTENTION:

Sous peine de provoquer des défaillances, ne reproduisez pas de CD ayant une forme autre que circulaire, telle que des disques en forme de coeur.

② Touche d'éjection (▲)

Cette touche sert à éjecter le disque.

③ Indicateur d'état de fonctionnement (BUSY)

Clignote pendant l'accès des données.

④ Commande de réglage du volume (niveau du casque d'écoute)

Cette commande permet de régler le volume pour la prise du casque d'écoute.

⑤ Prise de casque d'écoute (PHONES)

Il s'agit d'une prise de minijack stéréo à laquelle peut être branché un casque.

⑥ Orifice d'éjection forcée

Quand la touche d'éjection ne fonctionne plus, insérez une tige d'éjection d'urgence dans ce trou et poussez afin d'éjecter le disque.

ATTENTION:

- Avant d'effectuer cette opération, veuillez à mettre l'ordinateur hors tension et assurez-vous de l'arrêt du chargement de disque. Après mise hors tension du matériel, l'arrêt du chargement de disque demande environ 60 secondes.
- Toujours utiliser la broche prévue (Ne pas utiliser d'autres objets).

① Disk-Schlitz

Die CD-ROM mit der Beschriftung nach oben einführen.

Bei der Verwendung von 8 cm-Disks, einen Adapter (im Handel erhältlich) an der Disk befestigen

WARNUNG:

Keine nicht kreisförmigen CDs (herzförmige, achteckige Discs) abspielen. Anderenfalls kann eine Funktionsstörung auftreten.

② Auswurf Taste (▲)

Mit dieser Taste wird die Disk ausgeworfen.

③ Betriebsanzeige (BUSY)

Diese Anzeige blinkt während des Zugriffs auf Daten.

④ Lautstärkereglung (für Kopfhörer)

Mit diesem Regler wird der Lautstärkepegel der Kopfhörerbuchse eingestellt.

⑤ Kopfhörerbuchse (PHONES)

Diese Stereo-Minibuchse dient zum Anschließen eines Kopfhörers.

⑥ Notauswurf

Falls die Auswurf Taste keine Funktion mehr bewirkt, durch dieses Loch einen Hilfsstift einführen und fest hineindrücken, um die Disk auszuwerfen.

WARNUNG:

- Vor diesem Vorgang immer sicherstellen, daß die Stromversorgung des Computers abgeschaltet wurde, und sich davon überzeugen, daß das Laden der Disk beendet ist. Es dauert etwa 60 Sekunden, um das Laden der Disk nach dem Abschalten der Stromversorgung zu beenden.
- Verwenden Sie immer den mitgelieferten Stift (Verwenden Sie keine anderen Gegenstände).

INSTALLATION

- ③ Install the fixing slide rails on the drive. (When slide rails are required, please contact your shop or the computer manufacturer.)
- ④ Insert the drive into the slot.
- ⑤ When fixing is required, please refer to the instruction manual for the computer.
 - Please use screws with a length of 5 mm (3/16 in.) or less for mounting. Use of long screws may damage the drive.
 - When the mounting screws are loose etc., the vibrations from disc rotation can generate a ripping noise, so that the screws should be tightened securely.

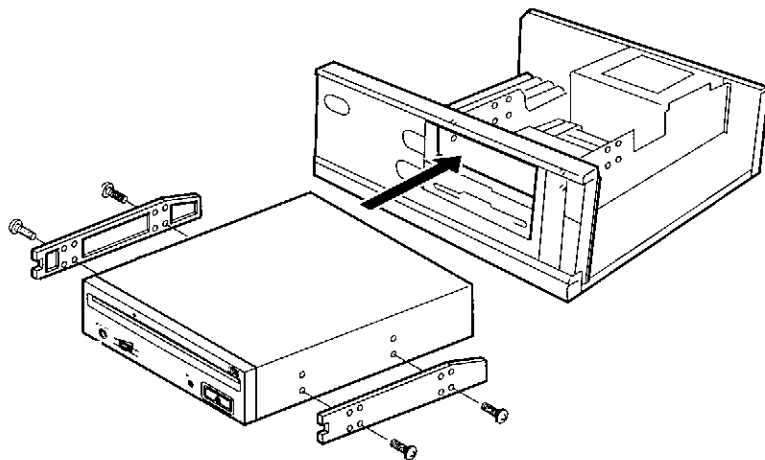


Fig. 3

CONNECTIONS

- Switch off the power supply of the personal computer.
- Set the SCSI ID number.
- Set the terminator switch to ON.
- Connect the power supply cable from the personal computer. At the time of connection, please pay attention to the cable polarity.
- Connect the SCSI interface cable. At this time, confirm that the pin 1 of the SCSI connector is connected correctly to pin 1 of the cable.
- When a sound board is used, connect the audio output with an audio cable to the sound board.

INSTALLATION

- ③ Poser les glissières de fixation sur le lecteur (S'adresser au magasin ou au fabricant de l'ordinateur lorsque des glissières sont nécessaires.)
- ④ Introduire le lecteur dans la fente
- ⑤ Lorsqu'il est nécessaire de fixer le lecteur, se reporter au manuel d'instruction de l'ordinateur.
 - Utiliser des vis ayant une longueur inférieure ou égale à 5 mm. L'utilisation de vis plus longues pourrait endommager le lecteur.
 - Lorsque les vis de fixation ne sont pas suffisamment serrées, etc., les vibrations émises par la rotation du disque peuvent générer un bruit de déchirure et il faut donc resserrer les vis solidement.

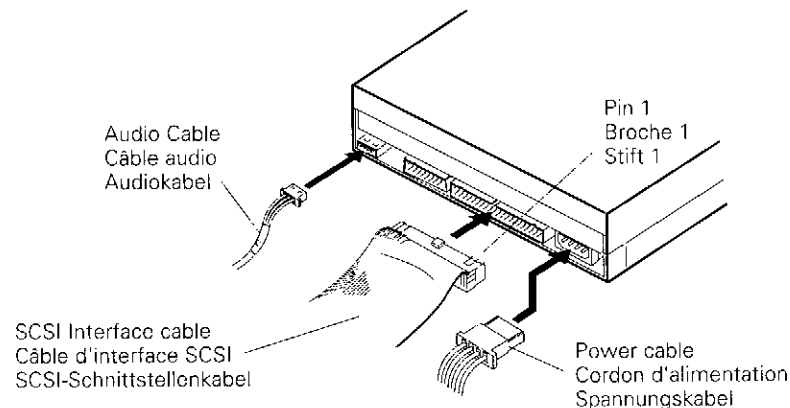


Fig. 4

RACCORDEMENT

- Couper l'alimentation de l'ordinateur personnel.
- Régler le numéro ID SCSI.
- Placer le commutateur de termination sur ON.
- Connecter le câble d'alimentation de l'ordinateur personnel. Au moment de la connexion, faire attention à la polarité des câbles.
- Connecter le connecteur d'interface SCSI. A ce moment, confirmer que la broche 1 du connecteur SCSI est correctement connectée à la broche 1 du câble.
- Lorsqu'une plaque sonore est utilisée, connecter la sortie audio avec un câble audio à la plaque sonore.

EINBAU

- ③ Befestigen Sie die Klemmschiebeschienen an das Laufwerk. (Wenn Schiebeshienen benötigt werden, wenden Sie sich an das Geschäft, wo Sie den Computer erworben haben, oder an den Hersteller des Computers.)
- ④ Schieben Sie das Laufwerk in den Schacht ein.
- ⑤ Wenn eine Befestigung erforderlich ist, befestigen Sie das Laufwerk gemäß den Anweisungen im Handbuch des Computers.
 - Verwenden Sie Montageschrauben mit einer Länge von höchstens 5 mm. Durch längere Schrauben kann das Laufwerk beschädigt werden.
 - Bei lockeren Befestigungsschrauben erzeugen die Vibrationen durch die rotierende CD ein störendes Geräusch. Die Schrauben müssen daher gut festgezogen werden.

ANSCHLÜSSE

- Schalten Sie die Stromversorgung des PC ab.
- Setzen Sie die SCSI-ID-Nummer.
- Setzen Sie den Abschlußwiderstand auf ON.
- Stecken Sie das Spannungskabel vom PC ein. Achten Sie beim Anschluß auf die korrekte Polung.
- Schließen Sie das SCSI-Schnittstellenkabel an. Achten Sie dabei darauf, daß Stift 1 der SCSI-Buchse korrekt mit Stift 1 des Kabelsteckers verbunden wird.
- Wird eine Sound-Karte verwendet, dann schließen Sie den Audioausgang mit einem Audiokabel an die Sound-Karte an.

INTERFACE

⑦ DC Input

This is the power supply input for DC +5 V and +12 V.

⑧ SCSI interface

This is a 50-pin I/O connector according to the SCSI-2 specifications. Use a flat ribbon SCSI connector to connect to the SCSI host adapter.

⑨ Function switch

Use the accessory short-circuit sockets to set the SCSI ID number and the drive function.

- ON : short circuited
- OFF : open
- #1 ~ 3 : SCSI ID

Setting switch	SCSI-ID							
	0	1	2*	3	4	5	6	7
0 (LSB) (#1)	OFF	ON	OFF	ON	OFF	ON	OFF	ON
1 (#2)	OFF	OFF	ON	ON	OFF	OFF	ON	ON
2 (MSB) (#3)	OFF	OFF	OFF	OFF	ON	ON	ON	ON

* The factory setting is for ID No. 2.

- #4 : Reserved
- #5 : SCSI Terminator
ON = SCSI termination disable
OFF = SCSI termination enable
- #6 : Default sector size
ON = 512 byte
OFF = 2048 byte
- #7 : Disable the Eject button
ON = Disables the Eject button
OFF = Enables the Eject button
- #8 : Reserved

⑩ Audio output (AUDIO OUT)

This is a connector for output of analog audio.

As a Molex 70553 type connector is used, select a matching connection cable.

INSTALLATION

- ① Switch off the power supply of the personal computer, and remove the cover or the front panel.
- ② Remove the blank panel installed on the front of the 5.25 inch slot.

INTERFACE

⑦ Prise d'entrée CC (DC INPUT)

Entrée d'alimentation CC de 5 V et 12 V.

⑧ Interface SCSI

Cette interface est un connecteur E/S 50 broches selon les spécifications SCSI-2. Utiliser un connecteur SCSI à ruban plat pour connecter l'adaptateur hôte SCSI.

⑨ Commutateur de fonction

Utiliser les cavaliers accessoires pour régler le numéro d'identification SCSI et la fonction de lecteur.

- ON : court-circuité
- OFF : ouvert
- #1 ~ 3 : SCSI ID

Commutateur de réglage	SCSI-ID							
	0	1	2*	3	4	5	6	7
0 (LSB) (#1)	OFF	ON	OFF	ON	OFF	ON	OFF	ON
1 (#2)	OFF	OFF	ON	ON	OFF	OFF	ON	ON
2 (MSB) (#3)	OFF	OFF	OFF	OFF	ON	ON	ON	ON

* Le réglage d'usine est ID 2.

- #4 : Réserve
- #5 : Terminaison SCSI
ON = Terminaison SCSI désactivée
OFF = Terminaison SCSI activée
- #6 : Taille de secteur par défaut
ON = 512 octets
OFF = 2048 octets
- #7 : Désactiver la touche d'éjection
ON = Désactive la touche d'éjection
OFF = Active la touche d'éjection
- #8 : Réserve

⑩ Sortie audio (AUDIO OUT)

Connecteur de sortie du signal audio analogique.

Du fait qu'un Molex 70553 est utilisé, sélectionner un câble de raccordement correspondant.

INSTALLATION

- ① Mettre l'ordinateur hors tension et retirer le capot ou la face avant.
- ② Retirer la plaque masquant de la fente de 5,25 pouces

SCHNITTSTELLE

⑦ Gleichspannungseingang

Hier handelt es sich um den Eingangsstecker für Gleichstromversorgung von +5 V und +12 V.

⑧ SCSI-Schnittstelle

Hierbei handelt es sich um einen 50-poligen E/A-Anschluß entsprechend der SCSI-2-Spezifikation. Verwenden Sie ein SCSI-Flachbandkabel, um das Gerät mit dem SCSI-Hostadapter zu verbinden.

⑨ Funktionsschalter

Verwenden Sie die zusätzlichen Überbrückungsschalter, um die SCSI-ID-Nummer und die Funktionen des Laufwerkes einzustellen.

- ON : gesteckt
- OFF : offen
- #1 ~ 3 : SCSI-ID

Einstellschalter	SCSI-ID							
	0	1	2*	3	4	5	6	7
0 (LSB) (#1)	OFF	ON	OFF	ON	OFF	ON	OFF	ON
1 (#2)	OFF	OFF	ON	ON	OFF	OFF	ON	ON
2 (MSB) (#3)	OFF	OFF	OFF	OFF	ON	ON	ON	ON

* Die Werkseinstellung ist ID-Nr. 2.

- #4 : Reserviert
- #5 : SCSI-Abschlußwiderstand
ON = SCSI-Abschlußwiderstand ausgeschaltet
OFF = SCSI-Abschlußwiderstand eingeschaltet
- #6 : Standard-Sektorgröße
ON = 512 Byte
OFF = 2048 Byte
- #7 : Auswurfaste auf der Gerätefront deaktivieren
ON = Auswurfaste deaktiviert
OFF = Auswurfaste aktiviert
- #8 : Reserviert

⑩ Audioausgang (AUDIO OUT)

Es handelt sich hierbei um einen Anschluß für analoge Audioausgabe. Falls ein Molex 70553-Anschluß benutzt wird, wählen Sie ein entsprechendes Verbindungskabel.

EINBAU

- ① Schalten Sie die Spannungsversorgung des Personal-Computers aus und nehmen Sie die Abdeckung oder die Frontplatte ab.
- ② Entfernen Sie die Blende von einem leeren 5,25-Zoll-Laufwerkschacht.


FEATURES

- High-speed reading
Transfer rate (sustained): 2,100 kBytes/sec. – 4,950 kBytes/sec. (CAV x32X)
- High-speed access
Random average: 75 ms
- Low vibration mechanism
- SCSI-2 interface specifications
- Buffer size: 128 kBytes
- Applicable discs
CD-ROM Mode 1
CD-ROM XA Mode 2 (Form 1, 2)
CD-DA (Digital audio output)
CD Extra, Video CD, CD-I Ready and CD-XA Ready support, CD-RW[™] disc reading
- Correspondence to Kodak Photo CD (single and multisession)
- Conforming to MPC-3 specifications
- Half-height size
- Slot in loading
- SCAM (Level 1) supported

Precautions *Notes on CD-RW discs

- This product can read out CD-RW disc data. Note the following:*
- (1) A little longer time is needed to sense a CD-RW disc when the operation starts, compared with normal CD-ROM discs.
 - (2) The read-out speed of CD-RW discs is almost quadruple higher than that of normal ones. (Because the reproduced signal level from CD-RW discs is lower than that of normal discs.)
 - (3) Blank discs, discs where you failed to write data or discs where session close processing has not been made - these discs cannot be used.
 - (4) The operations may not start or the data may not be read out under the following conditions:
The quality of the recorded signal has deteriorated due to the dirt or scratches on the disc, or frequently rewrote discs. If you fail to start the operation, take out the disc and reinsert it to try again to start.

Precautions on playing CD singles (8 cm Discs)

- (1) When playing CD singles (8 cm discs), always use the adapter for 8 cm discs. Before loading the disc into the CD-ROM drive unit, be sure to check that it is secured properly by the catches of the adaptor. If discs have been inserted without the adaptor by mistake, remove the disc immediately by pressing the eject button. If the disc does not come out with one press, press another time.
- (2) Use 8 cm disc adapters labeled with the  mark (recommended standard product). Do not use adapters which cause the disc to idle, nor adapters which are bent or curved.


CARACTERISTIQUES PRINCIPALES

- Lecture à haute vitesse
Vitesse de transfert (continue): 2.100 KO/sec. – 4.950 KO/sec. (CAV x32)
- Accès à haute vitesse
Moyenne aléatoire: 75 ms
- Mécanisme à vibrations réduites
- Spécifications d'interface SCSI-2
- Tampon de données: 128 octets
- Disques utilisables
Disque optique CD-ROM Mode 1
Disque optique CD-ROM XA Mode 2 (Forme 1, 2)
CD-DA (Sortie audionumérique)
Support CD extra, CD vidéo, CD-I Ready et CD-XA Ready, Lecture de disque CD-RW[™] Remarque
- Correspondance avec CD Kodak Photo (session simple et multisession)
- Conforme aux spécifications MPC-3
- Format demi-hauteur
- Lecteur en charge
- SCAM (niveau 1) pris en charge

Précautions *Remarques concernant les disques CD-RW

- Cet appareil peut lire les données inscrites sur les CD-RW. Toutefois, veuillez noter ce qui suit.*
- (1) L'examen initial d'un CD-RW exige un temps légèrement plus long que celui d'un CD-ROM.
 - (2) La vitesse de lecture d'un CD-RW est presque quatre fois supérieure à celle d'un disque normal. (Cela tient à ce que le niveau des signaux fournis par les CD-RW est plus faible que celui des disques habituels.)
 - (3) Vous ne pouvez pas utiliser les disques vierges, les disques sur lesquels l'écriture des données a été infructueuse et les disques qui n'ont pas fait l'objet d'une fermeture de session.
 - (4) Dans les cas suivants, le fonctionnement peut être impossible et il peut en être de même de la lecture des données.
La qualité du signal enregistré est altérée en raison des poussières ou des rayures que porte le disque, ou bien le disque a fait l'objet de trop nombreuses réécritures.
Si le fonctionnement n'est pas possible, retirez le disque du lecteur puis réintroduisez-le et effectuez une nouvelle tentative.

Precautions a prendre lors de la lecture de CD singles (Disques de 8 cm)

- (1) Lors de la lecture de CD singles (disques de 8 cm), toujours utiliser l'adaptateur pour ce type de disques. Avant de charger le disque dans l'unité de lecture de CD-ROM, vérifiez qu'il est bien maintenu en place par les encoches de l'adaptateur. Si des disques ont été insérés par erreur sans utiliser l'adaptateur, il faut enlever ces disques immédiatement en poussant sur le bouton d'éjection. Si le disque ne réussit pas à sortir sous l'effet de la pression, répéter la manœuvre.
- (2) Utiliser des adaptateurs pour disques de 8 cm portant la marque  (produit standard recommandé). Ne pas utiliser d'adaptateurs qui entraîne une rotation à vide du disque, ni non plus des adaptateurs ondulés ou pliés.

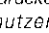
MERKMALE

- Datenabruf mit hoher Geschwindigkeit
Datenentratesrate (Dauerbetrieb): 2.100 kBytes/sec – 4.950 kBytes/sec (CAV 32fach)
- Zugriff mit hoher Geschwindigkeit
Zufallszugriff (durchschn.): 75 ms
- Mechanismus zur Vibrationsreduzierung
- Entspricht den Anschlußspezifikationen für SCSI-2
- Datenpufferkapazität: 128 kBytes
- Verwendbare CD-ROMs
CD-ROM (Modus 1)
CD-ROM (XA-Modus 2; Form 1, 2)
CD-DA (Digital-Audioausgang)
CD Extra, Video CD, CD-I Ready und CD-XA Ready-Unterstützung, CD-RW[™] -Lesemodus
- Entspricht dem Kodak Photo CD-Standard (Einfach und Multisession)
- Konform mit MPC-3-Spezifikationen
- Halbe Einbauhöhe
- Disk-Schlitz
- SCAM (Level 1) wird unterstützt.

Vorsichtshinweise *Hinweise zu CD-RW-Discs

- Dieses Gerät ist in der Lage, Daten auf CD-RW-Discs zu lesen. Hierzu sind folgende Hinweise zu beachten:*
- (1) Im Vergleich zu herkömmlichen CD-ROM-Discs wird zum Erkennen der Disc bei Arbeitsbeginn für CD-RW-Discs etwas mehr Zeit benötigt.
 - (2) Die Lesegeschwindigkeit bei CD-RW-Discs ist fast vier mal so hoch wie bei Standard-Discs. (Dies ist durch den im Vergleich zu Standard-Discs niedrigeren Wiedergabesignal-Pegel von CD-RW-Discs bedingt).
 - (3) Die folgenden Discs können nicht verwendet werden:
Leere Discs; Discs, bei denen keine Datenübertragung möglich war oder bei denen das Abschlußverzeichnis nicht eingegeben wurde.
 - (4) In den folgenden Fällen ist unter Umständen kein Zugriff oder ein Auslesen der Daten möglich:
Die Qualität des aufgenommenen Signals hat sich durch Verschmutzung oder Kratzer der Disc verschlechtert, oder die Disc wurde häufig erneut beschrieben.
Falls kein Zugriff möglich ist, die Disc herausnehmen, wieder einlegen und den Computer erneut starten.

Vorsichtmassnahmen beim abspielen von CD-Singles (8 cm CDs)

- (1) Benutzen Sie immer den Adapter für 8 cm CDs wenn Sie CD-Singles (8 cm CDs) abspielen. Bevor Sie die CD in das CD-ROM Laufwerk einlegen, prüfen Sie bitte, ob sie ordnungsgemäß von den Haltern des Adapters festgeklemmt wird. Wenn irrtümlich CDs eingelegt wurden ohne den Adapter, nehmen Sie sie sofort heraus indem Sie die drücken Sie ein zweites Mal.
- (2) Benutzen Sie 8 cm CD-Adapter, die mit der  Marke gekennzeichnet sind (empfohlener Standard). Benutzen Sie weder Adapter die die CD im Leerlauf lassen, noch krumme oder verbogene Adapter.

SAFETY INSTRUCTIONS

To ensure your personal safety and to maximize the full operating potential of your Drive, read and follow these safety precautions:

ENVIRONMENT - Please do not use the unit at places with much dust, high temperature, or high humidity. Please use the unit at a place where it is not subjected to vibrations or shocks.

POWER - Power-off your system and attached hardware devices before installation.

READ INSTRUCTIONS - Read all safety and operating instructions before the Drive is operated.

RETAIN INSTRUCTIONS - Retain the safety and operating instructions for future reference.

FOLLOW INSTRUCTIONS - Follow all operating and use instructions.

HEED WARNINGS - All warnings must be adhered to.

CLEANING - **DO NOT** use liquid, aerosol cleaners, or alcohol. Use only a damp cloth to clean the exterior housing.

WATER AND MOISTURE - **DO NOT** use this product near water.

POWER SOURCES - Operate this product from the type of power source indicated on the marking label. If you are not sure of the type of power available, consult your Authorized Pioneer Dealer.

OVERLOADING - **DO NOT** overload wall outlets and extension cords. Doing so can result in fire or electric shock.

OBJECT AND LIQUID ENTRY - Never push objects of any kind into this product. Touching dangerous voltage points may cause a short resulting in fire or electric shock. Do not spill liquid of any kind on this product.

CONDENSATION - Moisture will form in the operating section of the product causing performance to be impaired if it is brought from cool surroundings into a warmer environment. If you are moving the unit to a location with a warmer temperature, let the product stand for 1-2 hours in the new location before turning it back on.

SERVICING - Do not attempt to repair this product yourself. Opening or removing covers may expose you to dangerous voltage or other hazards. Refer all servicing to qualified service personnel. (Refer to the enclosed Service and Support Card.)

DO NOT use damaged, cracked, or warped discs. If they break inside the unit, they may damage the optics. Discs rotate at high speed inside the changing mechanism.



DO NOT use non-standard discs, as these may adversely influence this unit and other equipment.

INSTRUCTIONS DE SECURITE

Pour garantir votre sécurité personnelle et obtenir le maximum de votre lecteur, lire et suivre ces consignes de sécurité:

ENVIRONNEMENT - Ne pas utiliser cet appareil dans des endroits avec beaucoup de poussière, une température ou une humidité élevée. Utiliser l'appareil à un endroit où il n'est pas soumis à des vibrations ou des chocs.

PUISSANCE - Couper l'alimentation du système et des dispositifs joints avant l'installation.

LIRE LES INSTRUCTIONS - Lire toutes les instructions de sécurité et d'utilisation avant d'actionner le lecteur.

CONSERVER LES INSTRUCTIONS - Garder les instructions de sécurité et d'utilisation pour une future référence.

SUIVRE LES INSTRUCTIONS - Suivre toutes les instructions de fonctionnement et d'utilisation.

ATTENTION AUX AVERTISSEMENTS - Observer tous les avertissements.

NETTOYAGE - **NE PAS** utiliser de liquides, de détachants en aérosol ou de l'alcool. N'utilisez qu'un chiffon humide pour nettoyer les surfaces extérieures du boîtier.

EAU ET HUMIDITE - **NE PAS** utiliser ce produit à proximité d'eau.

SOURCES D'ALIMENTATION - Utiliser ce produit avec le type d'alimentation indiqué sur l'étiquette de fabrication. En cas de doute à propos du type d'alimentation disponible, consulter un revendeur Pioneer agréé.

SURCHARGE - **NE PAS** surcharger les prises murales et les rallonges pour ne pas entraîner d'incendie ou de secousse électrique.

PENETRATION D'OBJETS ET DE LIQUIDES - Ne jamais enfoncer d'objet de toute sorte dans ce produit. Le contact avec des points de tension dangereux peut provoquer un court-circuit, entraînant un incendie ou une secousse électrique. Ne pas verser de liquide de toute sorte sur ce produit.

CONDENSATION - De l'humidité se forme sur la section opération du produit entraînant une baisse de performances s'il est amené d'un endroit frais vers un environnement plus chaud. En cas de déplacement de l'appareil vers un endroit ayant une température plus chaude, laisser le produit pendant 1 à 2 heures dans le nouvel endroit avant de le remettre sous tension.

ENTRETIEN - Ne pas essayer de réparer soi-même ce produit. L'ouverture ou le retrait des capots peut vous exposer à une tension dangereuse ou d'autres dangers. Pour tout entretien, demander à un personnel d'entretien qualifié. (Se reporter à la carte d'entretien et de support jointe.)

NE PAS utiliser de disques endommagés, fissurés ou déformés. S'ils se cassent à l'intérieur de l'appareil, ils risquent d'endommager la lentille. Les disques tournent à grande vitesse à l'intérieur du mécanisme de changement.



NE PAS utiliser de disques non standard, car ils peuvent avoir une mauvaise influence sur cet appareil et d'autres équipements.

SICHERHEITSANWEISUNGEN

Um Ihre eigene Sicherheit sicherzustellen, und um die volle Funktion Ihres CD-ROM-Laufwerks zu maximieren, lesen Sie diese Sicherheitsvorschriften bitte sorgfältig durch:

BETRIEBSBEDINGUNGEN - Betreiben Sie das Gerät nicht an Orten, wo starkes Staubaufkommen, hohe Temperaturen und hohe Luftfeuchtigkeiten vorherrschen. Wählen Sie einen Ort, wo keine Vibrationen bzw. starke Erschütterungen auf das Gerät einwirken können.

SPANNUNG - Vor dem Einbau des CD-ROM-Laufwerks sind der Computer und sämtliche angeschlossenen Peripheriegeräte auszuschalten.

LESEN SIE DIE ANLEITUNGSSCHRITTE - Vor der Inbetriebnahme des CD-ROM-Laufwerks sind alle Sicherheits- und Betriebsanleitungen durchzulesen.

AUFBEWAHRUNGSHINWEISE - Bewahren Sie die Sicherheits- und Betriebsanleitungen für zukünftige Benutzung griffbereit auf.

BEFOLGUNG DER ANLEITUNGSSCHRITTE - Befolgen Sie bitte alle Bedienungs- und Handhabungshinweise.

BEACHTUNG ALLER WARNUNGEN - Sämtliche Warnhinweise müssen sorgfältig beachtet werden.

REINIGUNG - KEIN flüssiges Reinigungsmittel, Reinigungssprühmittel oder Alkohol verwenden. Benutzen Sie zum Reinigen des äußeren Gehäuses ausschließlich einen feuchten Lappen.

WASSER UND FEUCHTIGKEIT - Betreiben Sie das Gerät NIEMALS in unmittelbarer Nähe von Wasser!

STROMVERSORGUNG - Betreiben Sie das Gerät nur mit dem Stromversorgungstyp, der auf dem Aufkleber angegeben ist. Wenn Sie sich über die vorliegenden Netzspannung nicht sicher sind, sprechen Sie bitte mit Ihrem autorisierten Pioneer-Händler.

NETZÜBERLASTUNG - NIEMALS Wandsteckdosen und Verlängerungskabel überlasten! Ein Brand oder Stromschlag können die Folge sein.

EINDRINGEN VON FLÜSSIGKEITEN UND FREMDKÖRPERN - Niemals Fremdkörper in das Geräteinnere eindringen lassen. Das Berühren von unter Spannung stehenden Kontakten kann zu einem Kurzschluß führen, was einen Brand oder Stromschlag auslösen kann. Vorsicht, damit keine Flüssigkeiten auf dem Gerät verschüttet werden.

KONDENSATION - Wenn das Gerät von einem kalten in einen warmen Raum gebracht wird, verursacht der Feuchtigkeitsschlag in Gerät eine merkliche Leistungsminderung. Betreiben Sie das Gerät deshalb nicht für ca. 1 bis 2 Stunden, bis sich die Bauteile der Umgebungstemperatur angeglichen haben.

WARTUNG - Nicht den Versuch unternehmen, das Gerät selbst zu reparieren! Das Öffnen oder Entfernen von Abdeckungen kann einen Stromschlag sowie andere Gefahren auslösen. Überlassen Sie sämtliche Wartungsarbeiten unserem qualifizierten Kundendienstpersonal. (Beziehen Sie sich bitte auf das mitgeschlossene Kundendienstverzeichnis.)

Verwenden Sie keine beschädigten, gesprungenen oder verzogenen CD-ROMs. Wenn eine CD-ROM im Gerät zerbricht, können die optischen Teile beschädigt werden. Die CD-ROMs rotieren mit hoher Drehzahl im Wechsler-Mechanismus.



Verwenden Sie keine nicht standardisierten CDs, da diese einen nachteiligen Einfluß auf die Funktion dieses Geräts und andere Komponenten ausüben können.

This equipment has been tested and found to comply with the limits for a Class B digital device, pursuant to Part 15 of the FCC Rules. These limits are designed to provide reasonable protection against harmful interference in a residential installation. This equipment generates, uses, and can radiate radio frequency energy and, if not installed and used in accordance with the instructions, may cause harmful interference to radio communications. However, there is no guarantee that interference will not occur in a particular installation. If this equipment does cause harmful interference to radio or television reception, which can be determined by turning the equipment off and on, the user is encouraged to try to correct the interference by one or more of the following measures:

- Reorient or relocate the receiving antenna.
- Increase the separation between the equipment and receiver.
- Connect the equipment into an outlet on a circuit different from that to which the receiver is connected.
- Consult the dealer or an experienced radio/TV technician for help.

Information to User

Alteration or modifications carried out without appropriate authorization may invalidate the user's right to operate the equipment.

CAUTION: USE OF CONTROLS OR ADJUSTMENTS OR PERFORMANCE OF PROCEDURES OTHER THAN THOSE SPECIFIED HEREIN MAY RESULT IN HAZARDOUS RADIATION EXPOSURE.

CAUTION: USE OF OPTICAL INSTRUMENTS WITH THIS PRODUCT WILL INCREASE EYE HAZARD.

CAUTION

This product contains a laser diode of higher class than 1. To ensure continued safety, do not remove any covers or attempt to gain access to the inside of the product.

Refer all servicing to qualified personnel.

The following caution label appears on your unit.

Location: on top of the cover

**CLASS 1 LASER PRODUCT
LASER KLASSE 1**

For pluggable equipment the socket-outlet shall be installed near the equipment and shall be easily accessible.

ATTENTION

Ce produit renferme une diode à laser d'une catégorie supérieure à 1. Pour garantir une sécurité constante, ne pas retirer les couvercles ni essayer d'accéder à l'intérieur de l'appareil.

Pour toute réparation, s'adresser à un personnel qualifié.

L'étiquette d'avertissement suivante apparaît sur votre appareil.

Emplacement: sur le dessus du de couvercle.

**CLASS 1 LASER PRODUCT
LASER KLASSE 1**

Dans le cas d'appareils entichables, la prise doit être facilement accessible et placée le plus près possible de l'appareil.

AFTER-SALES SERVICE FOR PIONEER PRODUCTS

Please contact the dealer or distributor from where you purchased the product for its after-sales service (including warranty conditions) or any other information. In case the necessary information is not available, please contact the Pioneer's subsidiaries (regional service headquarters) listed below:

PLEASE DO NOT SHIP YOUR PRODUCT TO THE COMPANIES at the addresses listed below for repair without advance contact, for these companies are not repair locations.

AMERICA

PIONEER ELECTRONICS SERVICE, INC.
CUSTOMER SUPPORT DIVISION
P.O. BOX 1760, LONG BEACH, CA 90801-1760, U.S.A.

EUROPE

PIONEER ELECTRONIC (EUROPE) N.V.
EUROPEAN SERVICE DIVISION
HAVEN 1087, KFETBERGLAAN 1, 9120 MFI.SELE, BELGIUM

ASEAN

PIONEER ELECTRONICS ASIACENTRE PTE. LTD.
SERVICE DEPARTMENT
501 ORCHARD ROAD, #10-00
LANE CRAWFORD PLACE, SINGAPORE 0923

JAPAN AND OTHERS

PIONEER ELECTRONIC CORPORATION (HEAD OFFICE)
CUSTOMER SUPPORT CENTER
4-1, MEGURO 1-CHOME, MEGURO-KU, TOKYO 153 JAPAN

VORSICHT

Dieses Gerät enthält eine Laserdiode mit einer höheren Klasse als 1. Um einen stets sicheren Betrieb zu gewährleisten, weder irgendwelche Abdeckungen entfernen, noch versuchen, sich zum Geräteinneren Zugang zu verschaffen. Alle Wartungsarbeiten sollten qualifiziertem Kundendienstpersonal überlassen werden.

Das nachstehende Hinweisschild befindet sich am Gerät.

Anbringstelle: auf der Deckeloberseite.

**CLASS 1 LASER PRODUCT
LASER KLASSE 1**

Bei Geräten mit Steckern sollte sich der Ausgangsstecker nahe dem anderen Gerät befinden und einfach zugänglich sein.