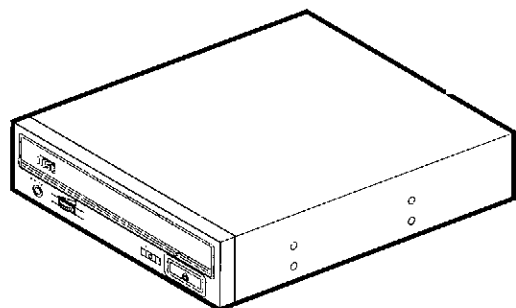


DR-744

CD-ROM DRIVE UNIT
UNITE DE LECTEUR DE CD-ROM
CD-ROM -LAUFWERK



Operating instructions
Mode d'emploi
Bedienungsanleitung



IMPORTANT



The lightning flash with arrowhead symbol, within an equilateral triangle, is intended to alert the user to the presence of uninsulated "dangerous voltage" within the product's enclosure that may be of sufficient magnitude to constitute a risk of electric shock to persons.



CAUTION:
TO PREVENT THE RISK OF ELECTRIC SHOCK, DO NOT REMOVE COVER (OR BACK). NO USER-SERVICEABLE PARTS INSIDE. REFER SERVICING TO QUALIFIED SERVICE PERSONNEL.



The exclamation point within an equilateral triangle is intended to alert the user to the presence of important operating and maintenance (servicing) instructions in the literature accompanying the appliance.

Thank you for buying this PIONEER product. Please read through these operating instructions so you will know how to operate your unit properly. After you have finished reading the instructions, put them away in a safe place for future reference.

WARNING: TO PREVENT FIRE OR SHOCK HAZARD, DO NOT EXPOSE THIS APPLIANCE TO RAIN OR MOISTURE

[For Canadian model]

This Class B digital apparatus meets all requirements of the Canadian Interference-Causing Equipment Regulations.

This product complies with the EMC Directives (89/336/EEC, 92/31/EEC) and CE Marking Directive (93/68/EEC).

Nous vous remercions pour cet achat d'un produit Pioneer. Nous vous demandons de lire soigneusement ce mode d'emploi; vous serez ainsi à même de faire correctement fonctionner l'appareil. Après avoir bien lu le mode d'emploi, le ranger dans un endroit sûr pour pouvoir s'y référer ultérieurement.

ATTENTION: AFIN DE PREVENIR TOUS RISQUES DE CHOC ELECTRIQUE OU DE DEBUT D'ENCENDIE, NE PAS EXPOSER CET AAPPAREIL A L'HUMIDITE OU A LA PLUIE.

[Pour le modèle Canadien]

Cet appareil numérique de la Classe B respecte toutes les exigences du Règlement sur le matériel brouilleur du Canada.

Ce produit est conforme aux directives relatives à la compatibilité électromagnétique (89/336/CEE, 92/31/CEE) et à la directive CE relative aux marquages (93/68/CEE).

Wir danken Ihnen für den Kauf dieses Pioneer-Produkts. Lesen Sie sich bitte diese Bedienungsanleitung durch. Dann wissen Sie, wie Sie Ihr Gerät richtig bedienen. Bewahren Sie sie an einem sicheren Platz auf, um auch zukünftig nachschlagen zu können.

WARNUNG: UM EINEN BRAND ODER STOMSCHLAG ZU VERMEIDEN, DIESES GERÄT NICHT REGEN ODER FEUCHTIGKEIT AUSSETZEN.

Dieses Produkt entspricht den EMV-Richtlinien (89/336/EEC, 92/31/EEC) und CE-Markierungsrichtlinien (93/68/EEC).

사용자 안내문	
B급기기	이 기기는 비업무용으로 전자파 장애 검정을 받은 기기로서 주거지역에서는 물론 모든 지역에서 사용할 수 있습니다.

FEATURES

- High-speed reading
Transfer rate (sustained): 2,100 kBytes/sec. – 5,400 kBytes/sec. (CAV 36X max)
- High-speed access
Random average: 70 ms
- Low vibration mechanism
- ATAPI correspondence
- Buffer size: 128 kBytes
- Applicable discs
CD-ROM Mode 1
CD-ROM XA Mode 2 (Form 1, 2)
CD-DA
CD Extra, Video CD, CD-I Ready and CD-XA Ready support, CD-RW^{High-CIS} disc reading
- Correspondence to Kodak Photo CD (single and multisession)
- Conforming to MPC-3 specifications
- Half-height size
- Power tray loading
- Windows 95 and Windows 98 (Plug and Play) supported

*Windows is a trademark of Microsoft Corporation.

CARACTERISTIQUES PRINCIPALES

- Lecture à haute vitesse
Vitesse de transfert (continue): 2.100 KO/sec. – 5.400 KO/sec. (CAV maximale: 36X)
- Accès à haute vitesse
Moyenne aléatoire: 70 ms
- Mécanisme à vibrations réduites
- Correspondance avec ATAPI
- Tampon de données: 128 octets
- Disques utilisables
Disque optique CD-ROM Mode 1
Disque optique CD-ROM XA Mode 2 (Forme 1, 2)
CD-DA
Support CD extra, CD vidéo, CD-I Ready et CD-XA Ready, Lecture de disque CD-RW^{High-CIS}
- Correspondance avec CD Kodak Photo (session simple et multisession)
- Conforme aux spécifications MPC-3
- Format demi-hauteur
- Chargement automatique du tiroir
- Windows 95 et Windows 98 (prêt à l'emploi) soutenu

* Window est un marque déposée de Microsoft Corporation

MERKMALE

- Datenabruf mit hoher Geschwindigkeit
Datentransferrate (Dauerbetrieb): 2.100 kBytes/sec – 5.400 kBytes/sec. (Maximum für CAV 36X)
- Zugriff mit hoher Geschwindigkeit
Zufallszugriff (durchschn.): 70 ms
- Mechanismus zur Vibrationsreduzierung
- Entspricht dem ATAPI-Standard
- Datenpufferkapazität: 128 kBytes
- Verwendbare CD-ROMs
CD-ROM (Modus 1)
CD-ROM (XA-Modus 2; Form 1, 2)
CD-DA
CD Extra-, Video CD-, CD-I Ready und CD-XA Ready-Unterstützung, CD-RW^{High-CIS}-Lesemodus
- Entspricht dem Kodak Photo CD-Standard (Einfach und Multisession)
- Konform mit MPC-3-Spezifikationen
- Halbe Einbauhöhe
- Schubladen-Ladesystem
- Unterstützung für Windows 95 und Windows 98 (Plug & Play)

* Windows ist ein eingetragenes Warenzeichen der Microsoft Corporation

Precautions *Notes on CD-RW discs

This product can read out CD-RW disc data. Note the following:
(1) A little longer time is needed to sense a CD-RW disc when the operation starts, compared with normal CD-ROM discs.

(2) The read-out speed of CD-RW discs is almost quadruple higher than that of normal ones. (Because the reproduced signal level from CD-RW discs is lower than that of normal discs.)

(3) Blank discs, discs where you failed to write data or discs where session close processing has not been made - these discs cannot be used.

(4) The operations may not start or the data may not be read out under the following conditions:
The quality of the recorded signal has deteriorated due to the dirt or scratches on the disc, or frequently rewrote discs. If you fail to start the operation, take out the disc and reinsert it to try again to start.

Precautions on playing CD singles (8 cm Discs)

8 cm discs cannot be used at upright position.

Précautions *Remarques concernant les disques CD-RW

Cet appareil peut lire les données inscrites sur les CD-RW. Toutefois, veuillez noter ce qui suit.

(1) L'examen initial d'un CD-RW exige un temps légèrement plus long que celui d'un CD-ROM.

(2) La vitesse de lecture d'un CD-RW est presque quatre fois supérieure à celle d'un disque normal. (Cela tient à ce que le niveau des signaux fournis par les CD-RW est plus faible que celui des disques habituels.)

(3) Vous ne pouvez pas utiliser les disques vierges, les disques sur lesquels l'écriture des données a été infructueuse et les disques qui n'ont pas fait l'objet d'une fermeture de session.

(4) Dans les cas suivants, le fonctionnement peut être impossible et il peut en être de même de la lecture des données.
La qualité du signal enregistré est altérée en raison des poussières ou des rayures que porte le disque, ou bien le disque a fait l'objet de trop nombreuses réécritures.
Si le fonctionnement n'est pas possible, retirez le disque du lecteur puis réintroduisez-le et effectuez une nouvelle tentative.

Precautions a prendre lors de la lecture de CD singles (Disques de 8 cm)

Les disques de 8 cm ne peuvent pas être utilisés en position verticale.

Vorsichtshinweise *Hinweise zu CD-RW-Discs

Dieses Gerät ist in der Lage, Daten auf CD-RW-Discs zu lesen. Hierzu sind folgende Hinweise zu beachten:

(1) Im Vergleich zu herkömmlichen CD-ROM-Discs wird zum Erkennen der Disc bei Arbeitsbeginn für CD-RW-Discs etwas mehr Zeit benötigt.

(2) Die Lesegeschwindigkeit bei CD-RW-Discs ist fast vier mal so hoch wie bei Standard-Discs. (Dies ist durch den im Vergleich zu Standard-Discs niedrigeren Wiedergabesignal-Pegel von CD-RW-Discs bedingt.)

(3) Die folgenden Discs können nicht verwendet werden:
Leere Discs; Discs, bei denen keine Datenübertragung möglich war oder bei denen das Abschlußverzeichnis nicht eingegeben wurde.

(4) In den folgenden Fällen ist unter Umständen kein Zugriff oder ein Auslesen der Daten möglich:
Die Qualität des aufgenommenen Signals hat sich durch Verschmutzung oder Kratzer der Disc verschlechtert, oder die Disc wurde häufig erneut beschrieben.
Falls kein Zugriff möglich ist, die Disc herausnehmen, wieder einlegen und den Computer erneut starten.

Vorsichtmassnahmen beim abspielen von CD-Singles (8 cm CDs)

8 cm-CDs können nicht in aufrechter Position benutzt werden.

INTERFACE

FRONT VIEW/VUE AVANT/VORDERANSICHT

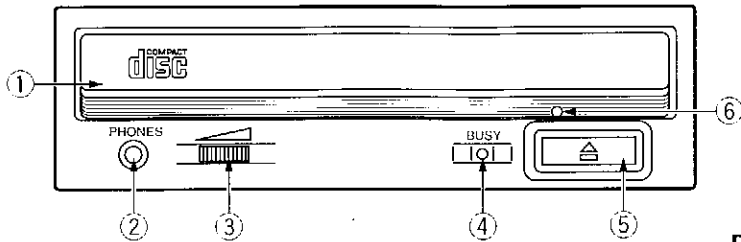


Fig. 1

① Disc tray

Auto loading by means of the Eject button.
Place the CD-ROM with the label facing up onto the tray.

② Headphone jack (PHONES)

This is a stereo mini jack for connection of headphones.

③ Volume control (headphone level)

This is used to adjust the volume for the headphone jack.

④ BUSY indicator

Flashes during data access.

⑤ Eject button (▲)

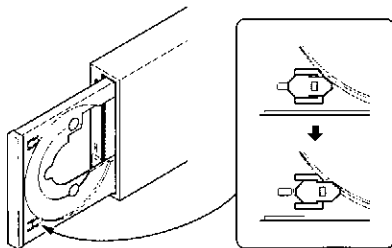
This button is used to open and close the tray.

⑥ Forced ejection hole

When the eject button has lost its function, insert a stiff rod into this hole and push to eject the disc tray.

WARNING:

Before executing this operation, be sure to switch off the power supply of the computer and confirm that the disc loading is stopped. It takes approx. 60 seconds to stop loading a disc after switching off the power supply.



When using this unit in the upright position, set the disc after sliding the lower claw of the tray.

INTERFACE

REAR VIEW/VUE DE LA FACE ARRIERE/RÜCKANSICHT

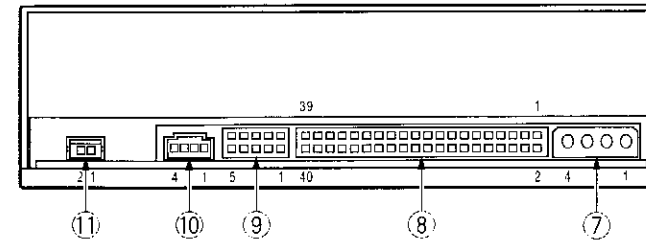


Fig. 2

① Tiroir du disque

Chargement automatique au moyen de la touche d'éjection.

Placer le disque optique CD-ROM sur le tiroir avec la face inscrite dirigée vers le haut.

② Prise de casque d'écoute (PHONES)

Il s'agit d'une prise de minijack stéréo à laquelle peut être branché un casque.

③ Commande de réglage du volume (niveau du casque d'écoute)

Cette commande permet de régler le volume pour la prise du casque d'écoute.

④ Indicateur d'état de fonctionnement (BUSY)

Clignote pendant l'accès des données.

⑤ Touche d'éjection (▲)

Cette touche est utilisée pour faire rentrer ou sortir le tiroir.

⑥ Orifice d'éjection forcée

Lorsque la touche d'éjection a perdu sa fonction, insérer une tige rigide dans ce trou, et enfoncer pour éjecter le plateau de disque.

ATTENTION:

Avant d'effectuer cette opération, veillez à mettre l'ordinateur hors tension et assurez-vous de l'arrêt du chargement de disque. Après mise hors tension du matériel, l'arrêt du chargement de disque demande environ 60 secondes.

Si vous utilisez cet appareil en position verticale, mettez le disque après glissement de la patte inférieure du plateau.

SCHNITTSTELLE

① CD-ROM-Lade

Das automatische Laden erfolgt durch Betätigung der Entnahmetaste.

Legen Sie die CD-ROM mit dem Label nach obenweisend auf die Lade.

② Kopfhörerbuchse (PHONES)

Diese Stereo-Minibuchse dient zum Anschließen eines Kopfhörers.

③ Lautstärkeregler (für Kopfhörer)

Mit diesem Regler wird der Lautstärkepegel der Kopfhörerbuchse eingestellt.

④ Betriebsanzeige (BUSY)

Diese Anzeige blinkt während des Zugriffs auf Daten.

⑤ Auswurfaste (▲)

Durch Betätigung dieser Taste wird die CD-ROM-Lade herein- und herausgefahren.

⑥ Notauswurf

Sollte die Entnahmetaste nicht funktionieren, stecken Sie einen spitzen Gegenstand in diese Öffnung und betätigen Sie damit die Entnahmevorrichtung, so daß die CD-ROM-Lade herausgefahren wird.

WARNING:

Vor diesem Vorgang immer sicherstellen, daß die Stromversorgung des Computers abgeschaltet wurde, und sich davon überzeugen, daß das Laden der Disk beendet ist. Es dauert etwa 60 Sekunden, um das Laden der Disk nach dem Abschalten der Stromversorgung zu beenden.

Wenn diese Einheit in aufrechter Position benutzt wird, ist die Disk nach dem Gleiten der unteren Klaue der Lade einzulegen.

INTERFACE

⑦ DC Input

This is the power supply input for DC +5 V and +12 V.

Pin	Name	Function
1	+12	Power supply input for DC +12 V.
2	G	Ground.
3	G	Ground.
4	+5	Power supply input for DC +5 V.

⑧ Host IDE Interface

This is a 40 pin I/O connector according to the ATA specifications.

⑨ Device Configuration Jumper

This is the jumper switch for selection of the drive use mode and supporting PC.

Short-circuit socket is attached for the setting attached : on not attached : off

Pin	Name	Function
1	MASTER*	on The drive is used in master mode.
2	SLAVE	on The drive is used in slave mode.
3	CABLE SELECT	on Mode for drive setting by CABLE SELECT of the IDE interface.
4		Reserved.
5		Reserved.

* Only MASTER is ON at the time of shipping from the plant.

⑩ Audio output

This is a connector for output of analog audio.

As a Molex 70553 type connector is used, select a matching connection cable.

Pin	Name	Function
1	L	Left channel audio output.
2	G	Ground.
3	G	Ground.
4	R	Right channel audio output.

⑪ Digital Audio Output (Only the model which have a connector)

This is a connector for output of digital audio signal.

Pin	Name	Function
1	GND	Ground.
2	Digital Out	Digital audio signal output.

INTERFACE

⑦ Prise d'entrée CC (DC INPUT)

Entrée d'alimentation CC de 5 V et 12 V.

Broche	Nom	Fonction
1	+12	Entree d'alimentation pour +12 V C.C.
2	Terre	Mise à la masse.
3	Terre	Mise à la masse.
4	+5	Entree d'alimentation pour +5 V C.C.

⑧ Interface IDE hôte

Connecteur d'entrée/sortie à 40 broches conforme aux spécifications ATA.

⑨ Commutateur de configuration

Commutateur à cavalier permettant la sélection du mode de fonctionnement du lecteur et acceptant le PC.

La prise court-circuitée est fixée pour le réglage fixée : active non fixée : désactive

Broche	Nom	Fonction
1	MASTER*	on Le lecteur est utilisé en mode maître.
2	SLAVE	on Le lecteur est utilisé en mode asservi.
3	CABLE SELECT	on Pour permettre le réglage du lecteur par CABLE SELECT de l'interface IDE.
4		Réservé.
5		Réservé.

* Au moment de l'expédition de l'usine, seul MASTER est activé (ON).

⑩ Sortie audio

Connecteur de sortie du signal audio analogique.

Du fait qu'un Molex 70553 est utilisé, sélectionner un câble de raccordement correspondant.

Broche	Nom	Fonction
1	Gauche	Sortie audio canal gauche.
2	Terre	Mise à la masse.
3	Terre	Mise à la masse.
4	Droite	Sortie audio canal droit.

⑪ Sortie audionumérique (Seul le modèle doté d'un connecteur)

Il s'agit d'un connecteur pour la sortie des signaux audionumériques.

Broche	Nom	Fonction
1	GND	Mise à la masse.
2	Digital Out	Sortie audionumérique.

SCHNITTSTELLE

⑦ Gleichspannungseingang

Hier handelt es sich um den Eingangsstecker für Gleichstromversorgung von +5 V und +12 V.

Stift	Bezeichnung	Funktion
1	+12	Gleichstromversorgung für +12 V.
2	G	Masse.
3	G	Masse.
4	+5	Gleichstromversorgung für +5 V.

⑧ IDE-Schnittstelle des Host-Computers

Hier handelt es sich um einen 40poligen E/A-Anschlußstecker nach ATA-Spezifikationen.

⑨ Überbrückungsstecker für Gerätekonfiguration

Hier handelt es sich um den Überbrückungsstecker für die Wahl des Laufwerkmodus sowie für PC-Unterstützung.

Eine Kurzschlußbuchse für die Einstellung ist vorhanden (angebracht).

angebracht: on nicht angebracht: off

Stift	Bezeichnung	Funktion
1	MASTER* on	Laufwerk wird im Hauptmodus benutzt.
2	SLAVE on	Laufwerk wird im Hilfsmodus benutzt.
3	CABLE SELECT on	Modus für Laufwerkeinstellung bei CABLE SELECT der IDE-Schnittstelle.
4		Reserviert.
5		Reserviert.

* Bei der Auslieferung ab Werk steht nur MASTER auf ON

⑩ Audioausgang

Dieser Stecker ist für Analog-Ausgang vorgesehen.

Da hier ein Stecker des Typs Molex 70553 verwendet wird, muß ein passendes Anschlußkabel gewählt werden.

Stift	Bezeichnung	Funktion
1	L	Audioausgang für linken Kanal
2	G	Masse.
3	G	Masse.
4	R	Audioausgang für rechten Kanal.

⑪ Digital-Audioausgang (nur bei entsprechendem Modell vorhanden)

Hier handelt es sich um einen Anschluß für ein digitales Audioausgangssignal.

Stift	Bezeichnung	Funktion
1	GND	Masse.
2	Digital Out	Digital-Audioausgang.

INSTALLATION

- 1) Switch off the power supply of the personal computer, and remove the cover or the front panel.
 - 2) Remove the blank panel installed on the front of the 5.25 inch slot.
 - 3) Install the fixing slide rails on the drive. (When slide rails are required, please contact your shop or the computer manufacturer.)
 - 4) Insert the drive into the slot.
 - 5) When fixing is required, please refer to the instruction manual for the computer.
- Please use screws with a length of 5 mm (3/16 in.) or less for mounting. Use of long screws may damage the drive.
 - When the mounting screws are loose etc., the vibrations from disc rotation can generate a ripping noise, so that the screws should be tightened securely.

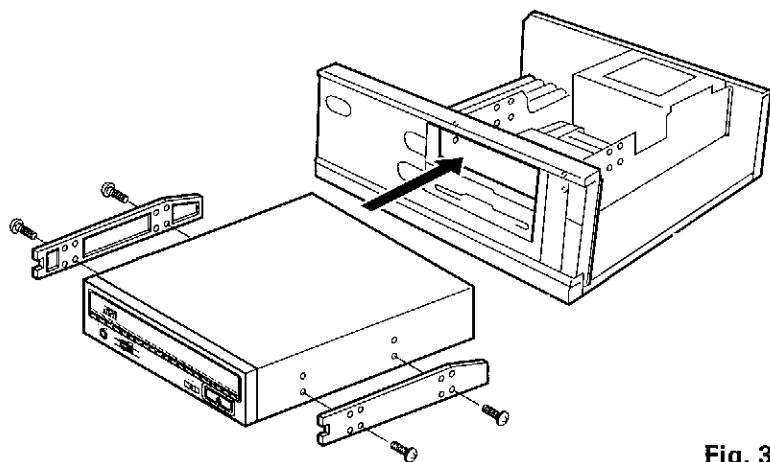


Fig. 3

INSTALLATION

- 1) Mettre l'ordinateur hors tension et retirer le capot ou la face avant.
 - 2) Retirer la plaque masquant de la fente de 5,25 pouces.
 - 3) Poser les glissières de fixation sur le lecteur. (S'adresser au magasin ou au fabricant de l'ordinateur lorsque des glissières sont nécessaires.)
 - 4) Introduire le lecteur dans la fente
 - 5) Lorsqu'il est nécessaire de fixer le lecteur, se reporter au manuel d'instruction de l'ordinateur.
- Utiliser des vis ayant une longueur inférieure ou égale à 5 mm. L'utilisation de vis plus longues pourrait endommager le lecteur.
 - Lorsque les vis de fixation ne sont pas suffisamment serrées, etc., les vibrations émises par la rotation du disque peuvent générer un bruit de déchirure et il faut donc resserrer les vis solidement

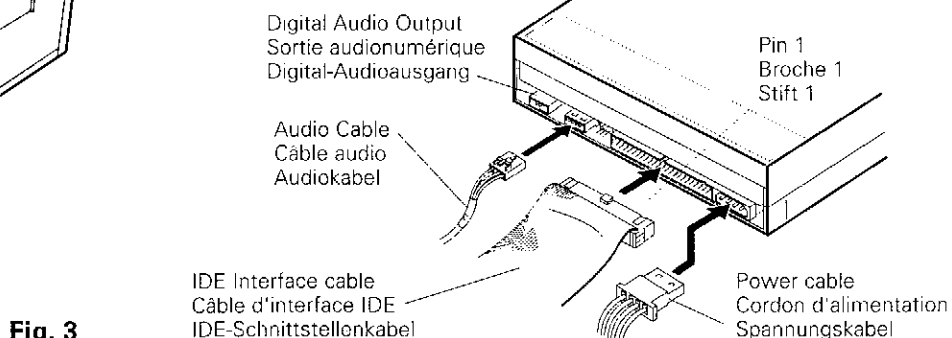


Fig. 4

CONNECTIONS

- Connect the power cable from the personal computer. At the time of connection, pay attention to the polarity of the cable.
- Connect the IDE interface cable. At this time, confirm that pin 1 of the IDE connector of the drive is connected correctly to pin 1 of the cable.
- When a sound card is being used, connect the audio output with an audio cable to the sound card.

RACCORDEMENT

- Connecter le cordon d'alimentation de l'ordinateur personnel. Respecter la polarité du cordon lors du raccordement.
- Connecter le câble d'interface IDE. Confirmer que la broche 1 du connecteur IDE du lecteur est bien connectée à la broche 1 du câble.
- En cas d'utilisation d'une carte de sons, connecter la sortie audio à la carte de son à l'aide d'un câble audio.

ANSCHLÜSSE

- Schließen Sie das Spannungskabel vom Computer an. Achten Sie dabei auf die richtige Ausrichtung des Steckers.
- Schließen Sie das IDE-Schnittstellenkabel an. Vergewissern Sie sich, daß der Stift 1 des IDE-Anschlusses richtig mit dem Stift 1 des Steckers verbunden ist.
- Wenn eine Soundkarte vorhanden ist, verbinden Sie den Audio-Ausgang über ein Audiokabel mit der Soundkarte.

SPECIFICATIONS

[General functions]

Disc diameter	12 cm (4.72"), 8 cm (3.15")
Transfer rate	
Sustained	2,100 – 5,400 kBytes/sec.*
* The data transfer rate may not be output for some disc conditions (scratches, etc.).	
Access time	
Random (average)	70 ms
Seek time	
Random (average)	60 ms
Data buffer capacity	128 kBytes

[Audio output part]

Line	0.7 Vrms ± 0.1 Vrms (at 10 kΩ load)
------	--

[Others]

Power supply	DC +12 V, 0.9 A (peak) 0.55 A (normal) DC +5 V, 1.2 A (peak) 0.75 A (normal)
External dimensions	148 (W) x 42.3 (H) x 207.5 (D) mm 5-27/32 (W) x 1-11/16 (H) x 8-6/32 (D) in.
Weight	0.9 kg (2 lb)
Operation temperature	+5°C to +45°C (41°F to 113°F)
Operation humidity	5% to 85% (no condensation)
Storage temperature	–40°C to +60°C (–40°F to 140°F)
Storage humidity	5% to 90% (no condensation)

NOTE:

Specifications and design subject to possible modifications without notice, due to improvements.

Published by Pioneer Electronic Corporation.
Copyright © 1998 Pioneer Electronic Corporation.
All rights reserved.

FICHE TECHNIQUE

[Fonctions générales]

Diamètre du disque	12 cm, 8 cm
Vitesse de transfert	
Continue	2.100 – 5.400 koctets/s *
* Il se peut que le taux de transfert de données ne soit pas affiché à cause de l'état du disque (rayures, etc.).	
Temps d'accès	
Aléatoire (valeur moyenne)	70 msec
Durée de recherche	
Aléatoire (valeur moyenne)	60 msec
Capacité du tampon de données	128 koctets

[Section sortie audio]

Ligne	0,7 Vrms ± 0,1 Vrms (charge 10 kΩ)
-------	---------------------------------------

[Autres]

Alimentation	+12 VCC, 0,9 A (crête) 0,55 A (normal) +5 VCC, 1,2 A (crête) 0,75 A (normal)
Dimensions externes	148 (L) x 42,3 (H) x 207,5 (P) mm
Poids	0,9 kg
Température de fonctionnement	+5°C à +45°C
Humidité de fonctionnement	5% à 85% (sans condensation)
Température de remisage	–40°C à +60°C
Humidité de remisage	5% à 90% (sans condensation)

REMARQUE:

Les caractéristiques techniques et présentation de ce produit sont sujets à des changements sans préavis pour améliorations.

Publication de Pioneer Electronic Corporation
© 1998 Pioneer Electronic Corporation.
Tous droits de reproduction et de traduction réservés.

TECHNISCHE DATEN

[Allgemeine Funktionen]

CD-ROM-Durchmesser	12 cm, 8 cm
Datentransfertrate	
Dauerbetrieb	2.100 – 5.400 kBytes/s*
* Die Datentransfertrate kann möglicherweise bei einer Beeinträchtigung der Disc (Kratzer usw.) nicht eingehalten werden.	
Zugriffszeit	
Zufallszugriff (durchschn.)	70 ms
Suchzeit	
Zufallszugriff (durchschn.)	60 ms
Datenpufferkapazität	128 KByte

[Audio-Ausgang]

Hochpegel	0,7 Vrms ± 0,1 Vrms (bei 10 kΩ Last)
-----------	---

[Sonstiges]

Spannungsversorgung	Gleichstrom +12 V, 0,9 A (Spitze) 0,55 A (normal) Gleichstrom +5 V, 1,2 A (Spitze) 0,75 A (normal)
Außenabmessungen	148 (B) x 42,3 (H) x 207,5 (T) mm
Gewicht	0,9 kg
Betriebstemperatur	+5°C bis +45°C
Betriebluftfeuchtigkeit	5% bis 85% (keine Kondensation)
Lagertemperatur	–40°C bis +60°C
Lagerluftfeuchtigkeit	5% bis 90% (keine Kondensation)

HINWEIS:

Technische Änderungen zum Zweck der Produktverbesserung ohne vorherige Bekanntmachung vorbehalten.

Veröffentlicht von Pioneer Electronic Corporation.
Urheberrechtlich geschützt © 1998 Pioneer Electronic Corporation. Alle Rechte vorbehalten.

FEDERAL COMMUNICATIONS COMMISSION DECLARATION OF CONFORMITY

This device complies with part 15 of the FCC Rules. Operation is subject to the following two conditions: (1) This device may not cause harmful interference, and (2) this device must accept any interference received, including interference that may cause undesired operation.

Product Name: CD-ROM DRIVE UNIT
Model Number: DR-744
Responsible Party Name: PIONEER ELECTRONICS SERVICE, INC.
Address: 1925 E. DOMINGUEZ ST. LONG BEACH, CA 90810 U.S.A.
Phone: (310) 952-2359

PIONEER ELECTRONIC CORPORATION

Business Systems Company, Overseas Sales Department: 4-1, Moguro 1 Chome, Meguro-ku, Tokyo 153-8654, Japan
PIONEER NEW MEDIA TECHNOLOGIES, INC.

Multimedia and Mass Storage Division: 2265 East 220th Street, Long Beach, CA 90810, U.S.A. TEL: 800-444-OPT1 (6784)

PIONEER ELECTRONICS SERVICE, INC. 1925 East Dominguez St. Long Beach, CA 90810, U.S.A. TEL: 310-952-2820

PIONEER ELECTRONIC [EUROPE] N.V.

Multimedia Division: PIONEER House, Hollybush Hill, Stoke Poges, Slough SL2 4QP, U.K TEL: +44-1753-789-789

PIONEER ELECTRONICS OF CANADA, INC.

Industrial Products Department: 300 Allstate Parkway, Markham, Ontario L3R 0P2, Canada TEL: 905-479-4411

PIONEER ELECTRONICS AUSTRALIA PTY. LTD. 178-184 Boundary Road, Braeside, Victoria 3195, Australia TEL: +61-3-9586 6300

PIONEER ELECTRONICS ASIACENTRE PTE. LTD. 501 Orchard Road, #10-00, Lane Crawford Place, Singapore 0923 TEL: +65-735-9011

<98H06SF0W04>

France: tapez 36 15 PIONEER

Printed in Japan/Imprimé au Japon <DRC1088-A>